

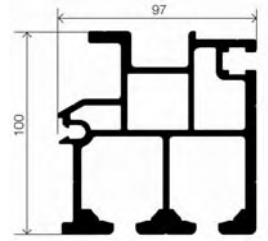


Centine in Ferro

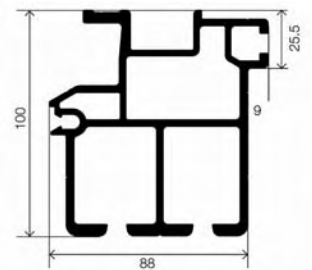
- Kit Anteriore - Alu Star
- Kit Anteriore Alzabbassa - Alu Schmal
- Kit Anteriore Alzabbassa - Alu Star
- Kit Posteriore - Alu Star
- Kit Posteriore Alzabbassa - Alu Star
- Kit Posteriore - Alu Schmal
- Kit Motrice Anteriore - Fisso
- Kit Semirimorchio Anteriore - Fisso
- Kit Motrice Anteriore - Telescopico
- Kit Semirimorchio Anteriore - Telescopico
- Kit Posteriore Light - Fisso
- Kit Posteriore - Fisso
- Kit Posteriore - Telescopico
- Traversa Anteriore

Per tetti con binario H = 100
 Piatto centrale interpolato
 Tasche laterali porta doghe
 Kit da avvitare
 Conforme alla normativa VDI 2700 ff
 Sistema di tensionamento integrato
 Ganci fermacarico
 Elementi principali
 in tubolare
 Trattamento in
 cataforesi nero

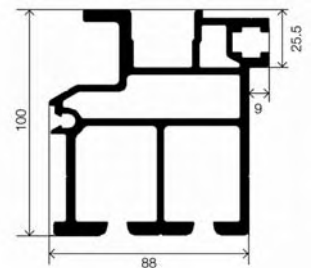
 Per binario
 VERSUS Alu Star



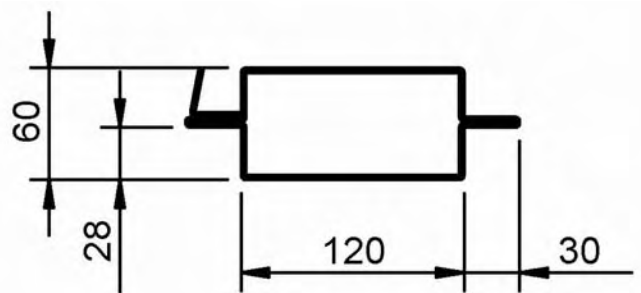
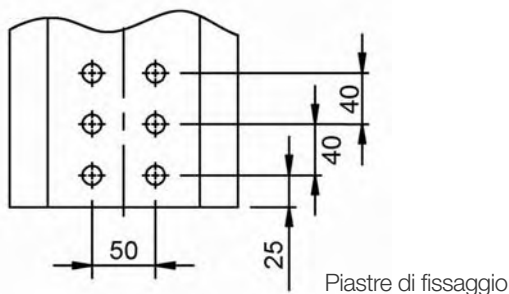
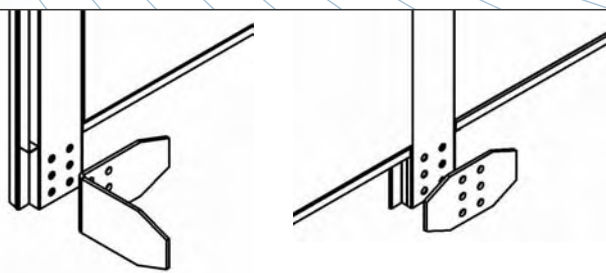
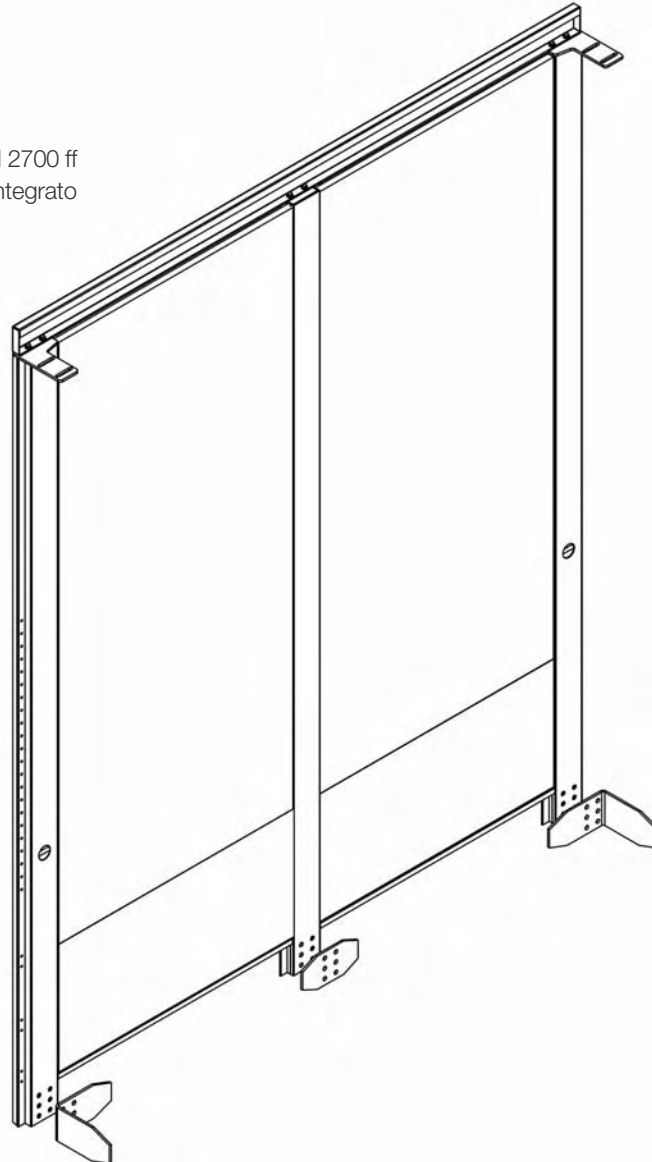
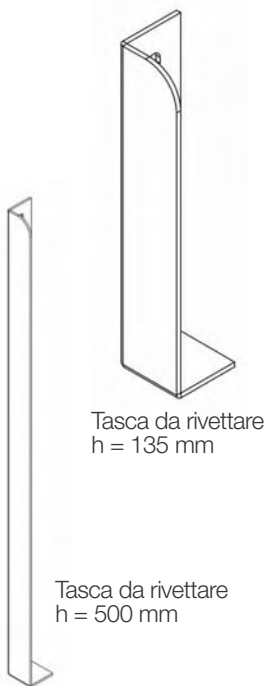
ALU STAR COMBI



ALU STAR 100 LG



ALU STAR 100



altezza del kit

H_i = 2850

10910000100

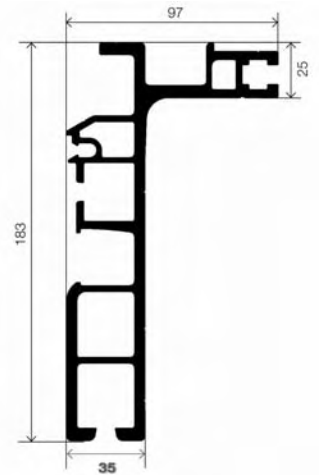
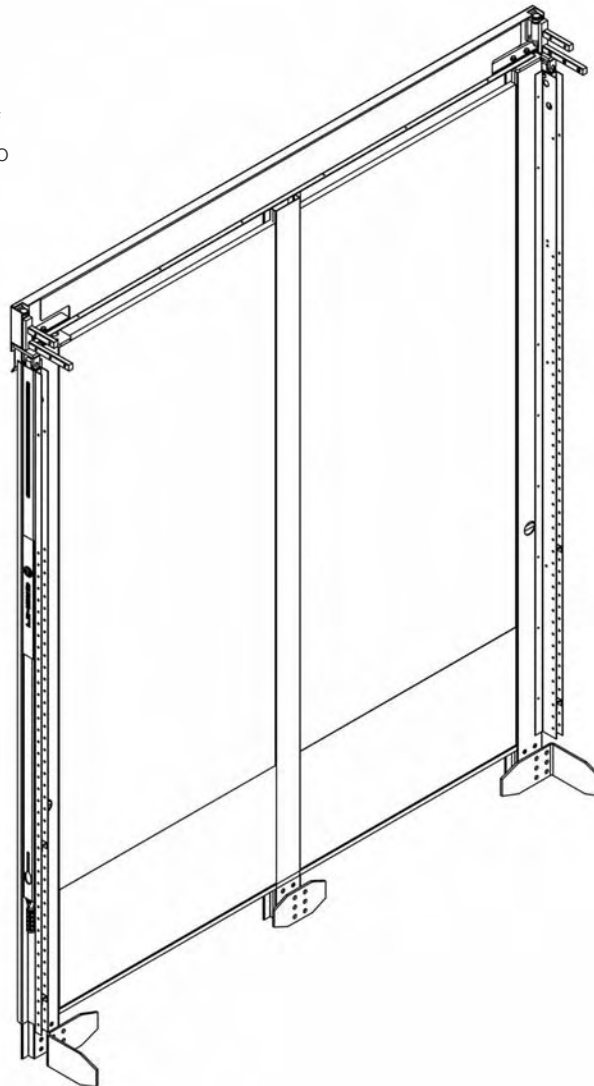
H_i = 3350

10910000110

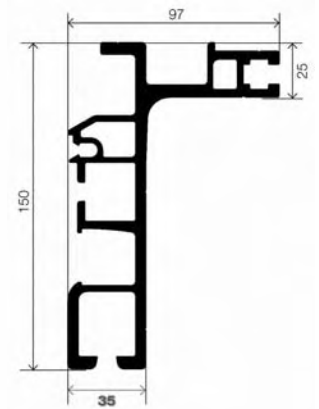
Per tetti con binario H = 150, 180
 Piatto centrale interpolato
 Tasche laterali porta doghe
 Kit da avvitare
 Conforme alla normativa VDI 2700 ff
 Sistema di tensionamento integrato
 Ganci fermacarico
 Elementi principali in tubolare
 Trattamento in cataforesi nero
 sistema di sollevamento
 manuale Liftmaster 770
 con elevazione di 400 mm



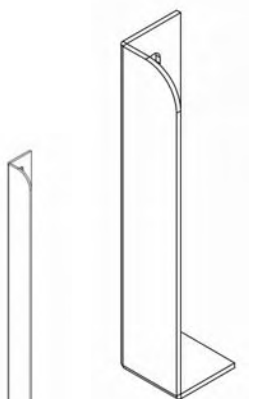
Per binario
 VERSUS
 Alu Schmal



ALU STAR SCHMAL 180



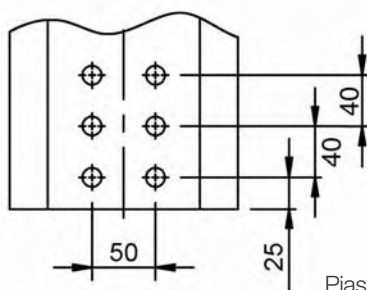
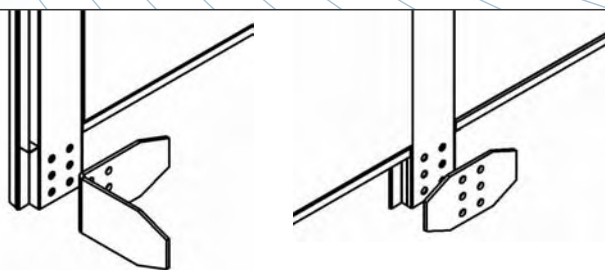
ALU SCHMAL 150



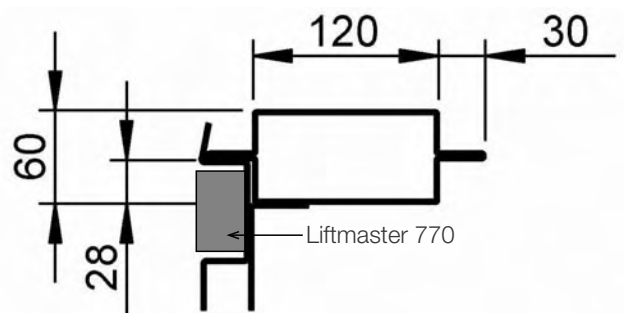
Tasca da rivettare
 h = 135 mm



Tasca da rivettare
 h = 500 mm



Piastrine di fissaggio



altezza del kit

Hi = 2850

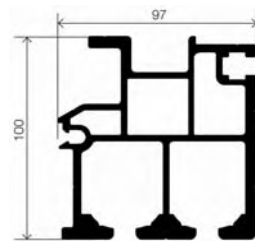
10910000120

Hi = 3350

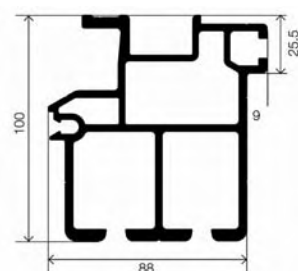
10910000130

Per tetti con binario H = 100
 Piatto centrale interpolato
 Tasche laterali porta doghe
 Kit da avvitare
 Conforme alla normativa VDI 2700 ff
 Sistema di tensionamento integrato
 Ganci fermacarico
 Elementi principali in tubolare
 Trattamento
 in cataforesi nero
 sistema di sollevamento
 manuale Liftmaster 770
 con elevazione di 400 mm

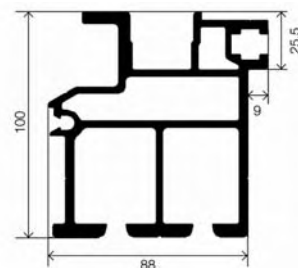
 Per binario
 VERSUS Alu Star



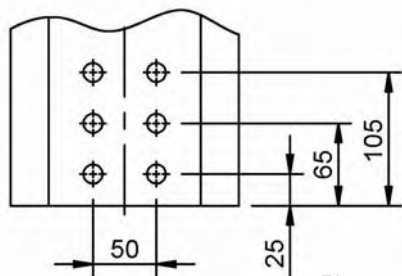
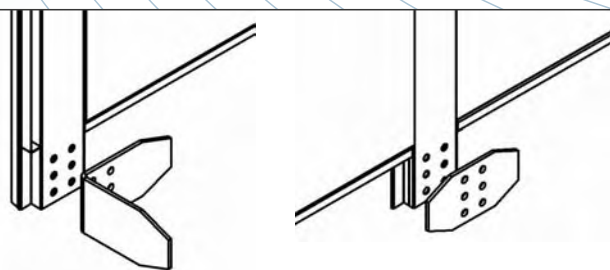
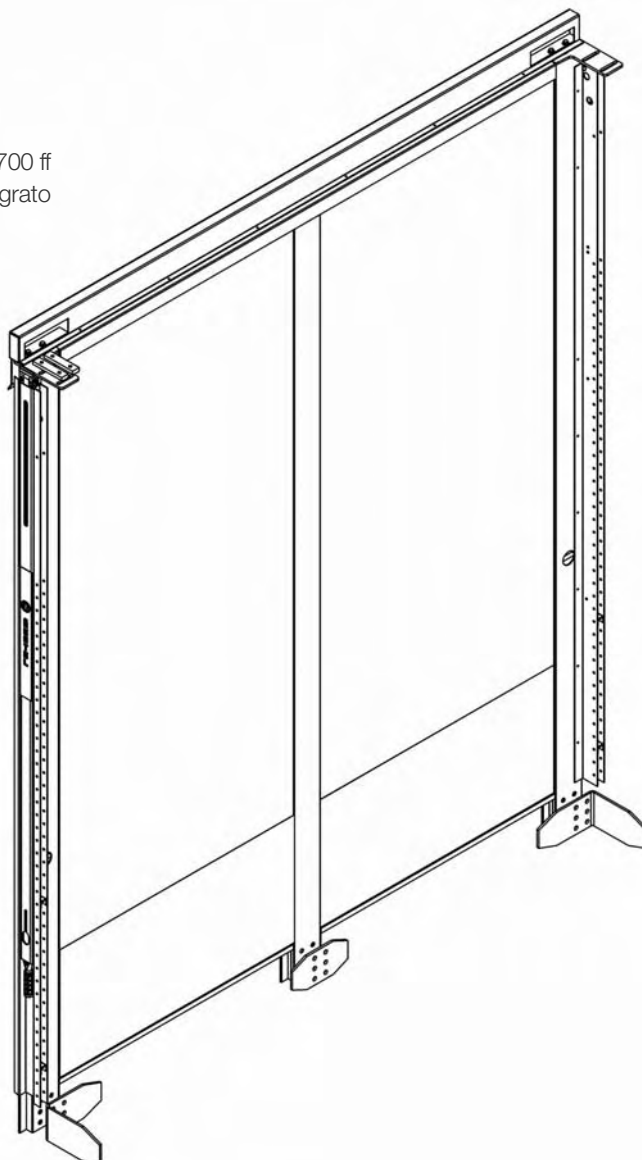
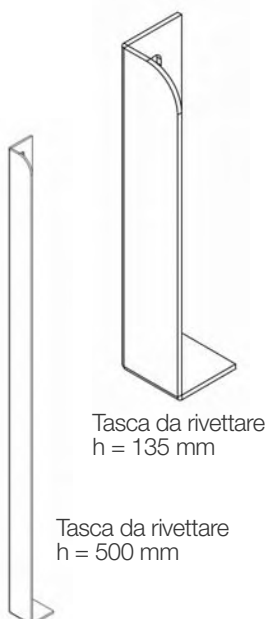
ALU STAR COMBI



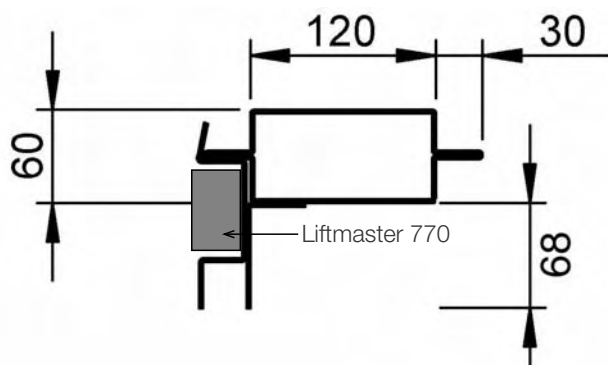
ALU STAR 100 LG



ALU STAR 100



Piastre di fissaggio



altezza del kit

Hi = 2850

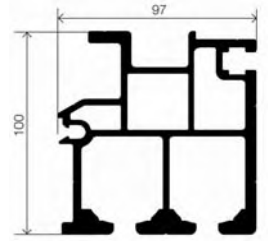
10910000150

Hi = 3350

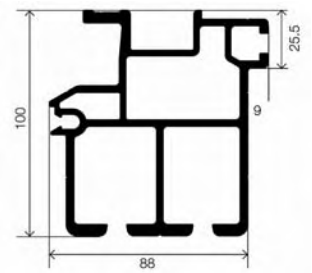
10910000160

Per tetti con binario H = 100
 Tasche laterali porta doghe
 Kit da avvitare
 Conforme alla normativa VDI 2700 ff
 Sistema di tensionamento integrato
 Trattamento in cataforesi nero

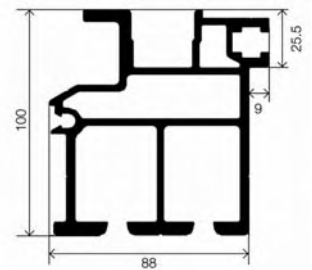
 Per binario
 VERSUS Alu Star



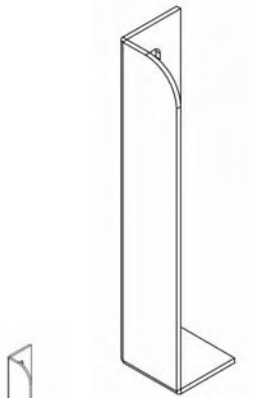
ALU STAR COMBI



ALU STAR 100 LG



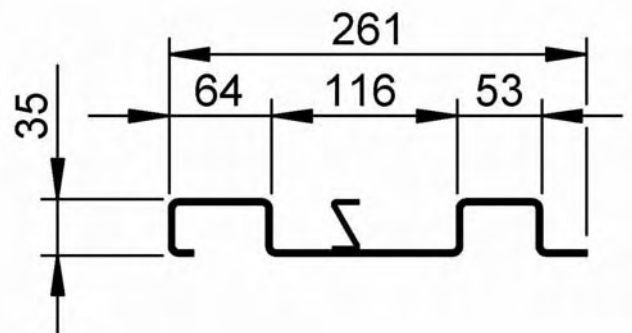
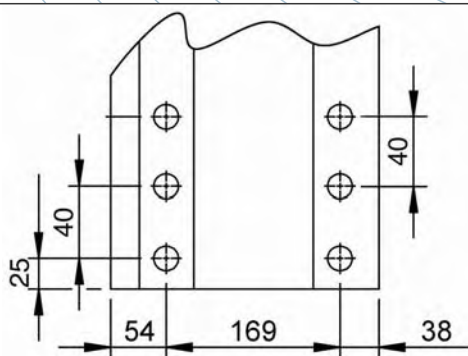
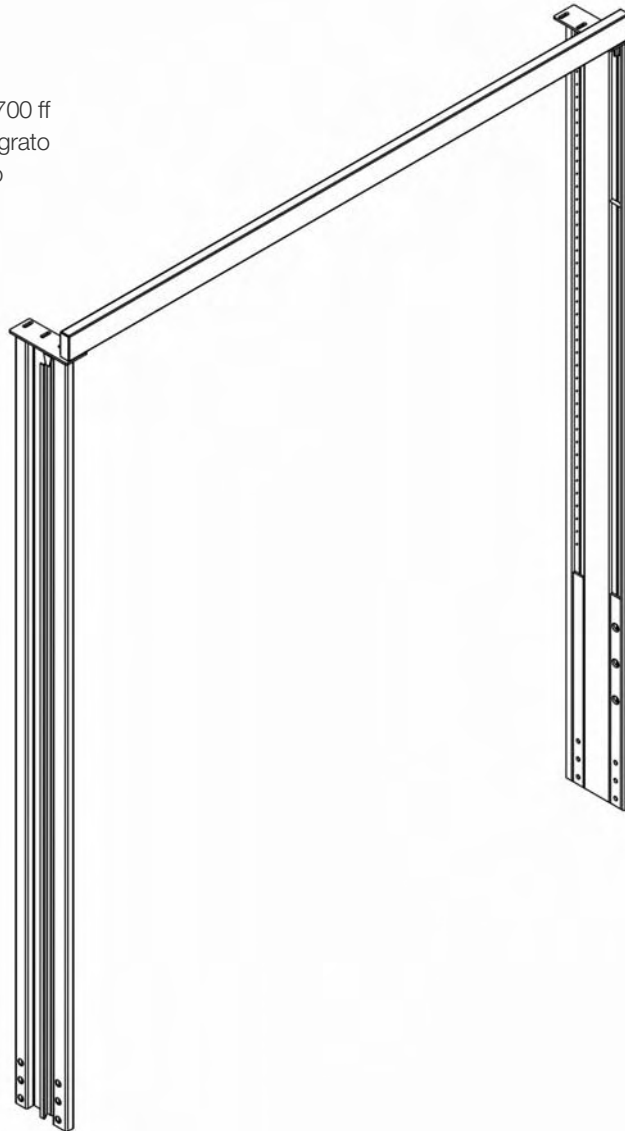
ALU STAR 100



Tasca da rivettare
 h = 135 mm



Tasca da rivettare
 h = 500 mm



altezza del kit

H_i = 2850

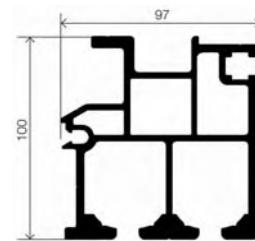
10910000300

H_i = 3350

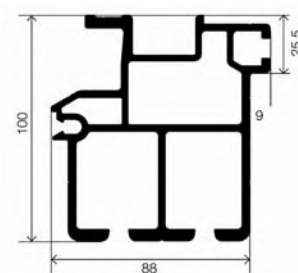
10910000310

Per tetti con binario H = 100
 Tasche laterali porta doghe
 Kit da avvitare
 Conforme alla normativa VDI 2700 ff
 Sistema di tensionamento integrato
 Trattamento in cataforesi nero
 sistema di sollevamento manuale
 Liftmaster 770 con
 elevazione di 400 mm

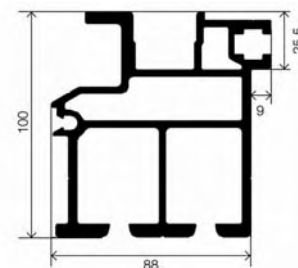
 Per binario
 VERSUS Alu Star



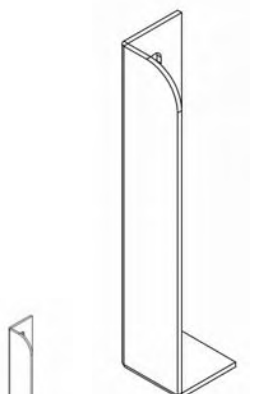
ALU STAR COMBI



ALU STAR 100 LG



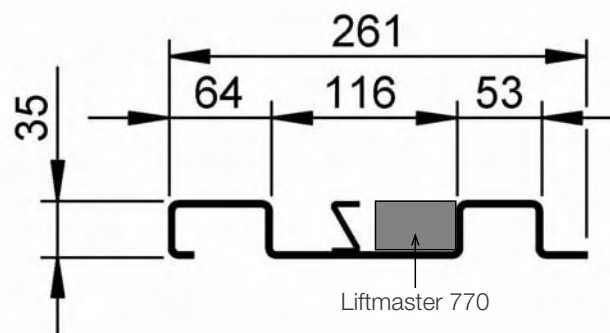
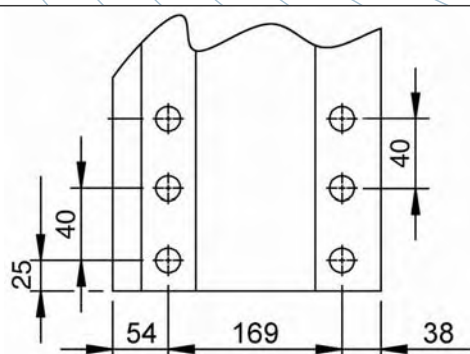
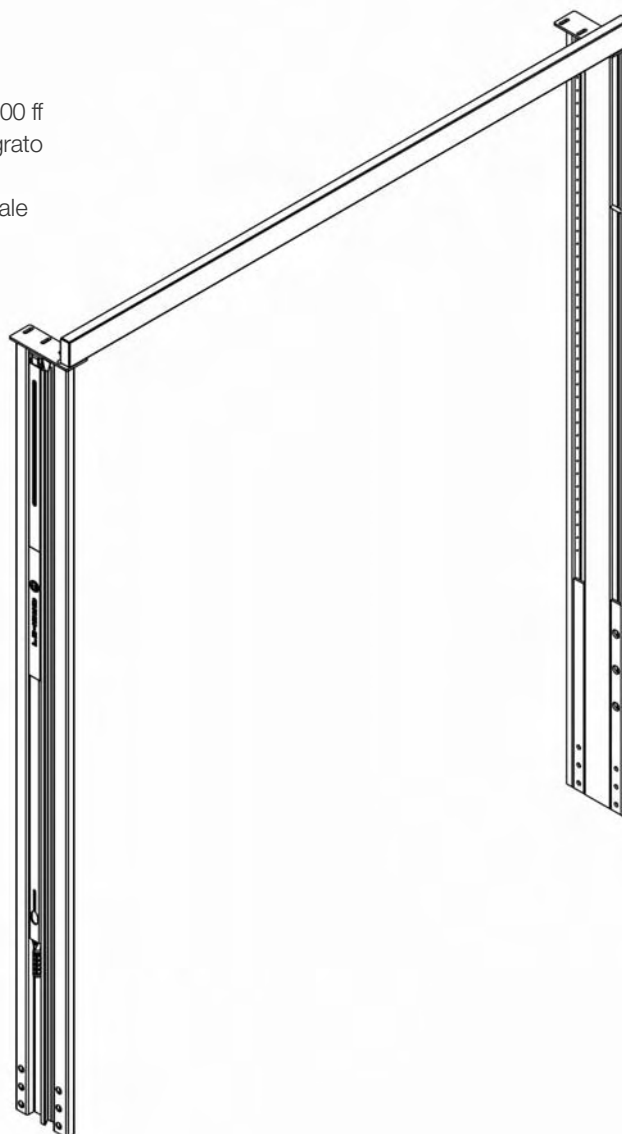
ALU STAR 100



Tasca da rivettare
 h = 135 mm



Tasca da rivettare
 h = 500 mm



altezza del kit

H_i = 2850

10910000370

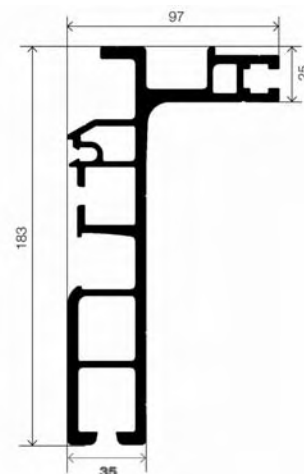
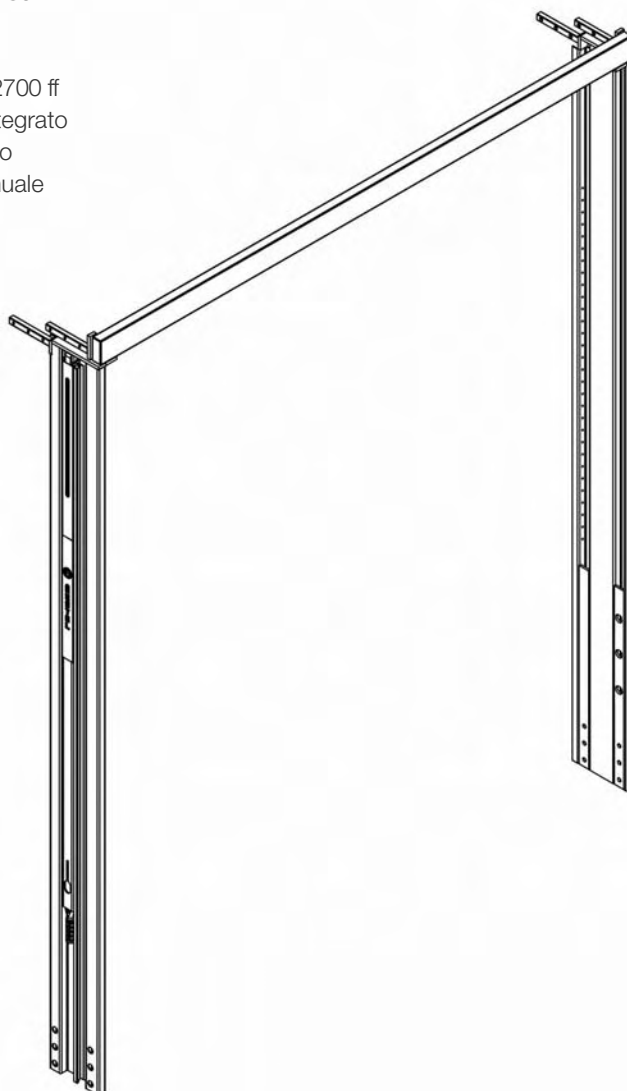
H_i = 3350

10910000380

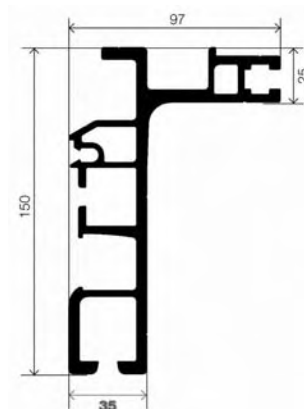
Per tetti con binario H = 150, 180
 Tasche laterali porta doghe
 Kit da avvitare
 Conforme alla normativa VDI 2700 ff
 Sistema di tensionamento integrato
 Trattamento in cataforesi nero
 sistema di sollevamento manuale
 Liftmaster 770 con
 elevazione di 400 mm



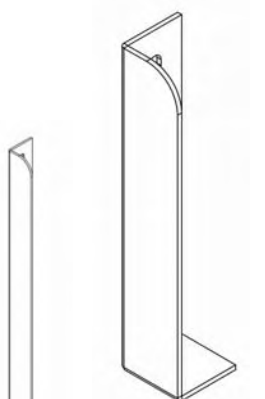
Per binario
 VERSUS
 Alu Schmal



ALU STAR SCHMAL 180



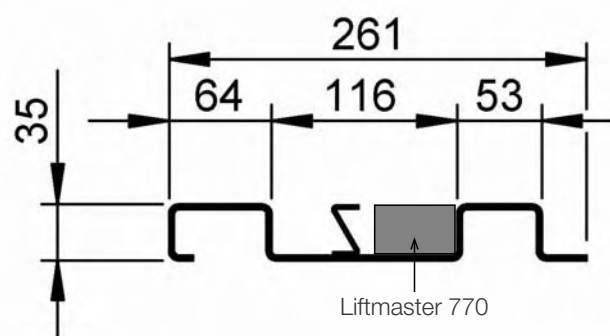
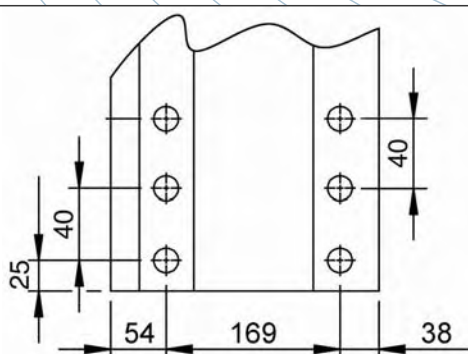
ALU SCHMAL 150



Tasca da rivettare
 h = 135 mm



Tasca da rivettare
 h = 500 mm



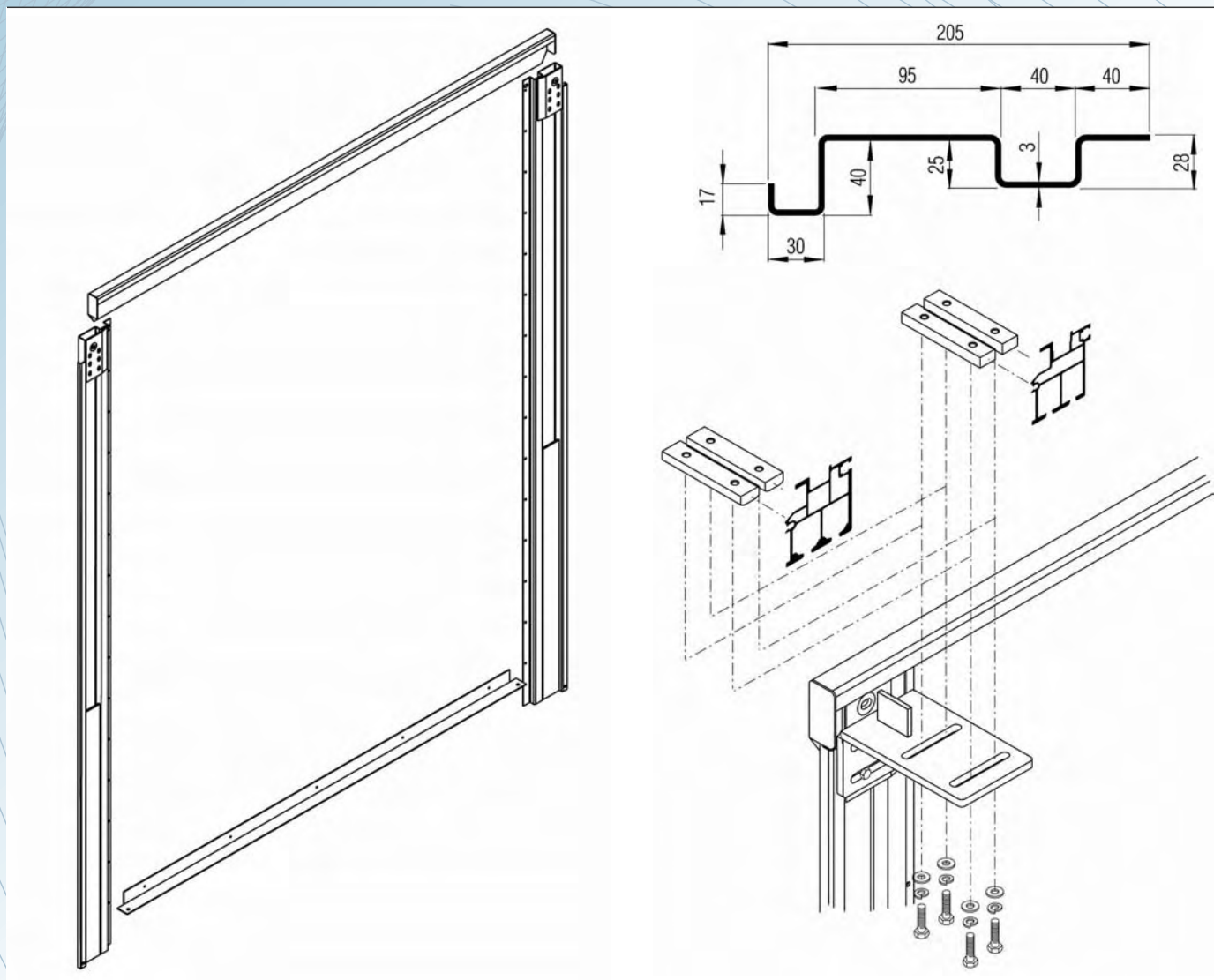
altezza del kit

H_i = 2850

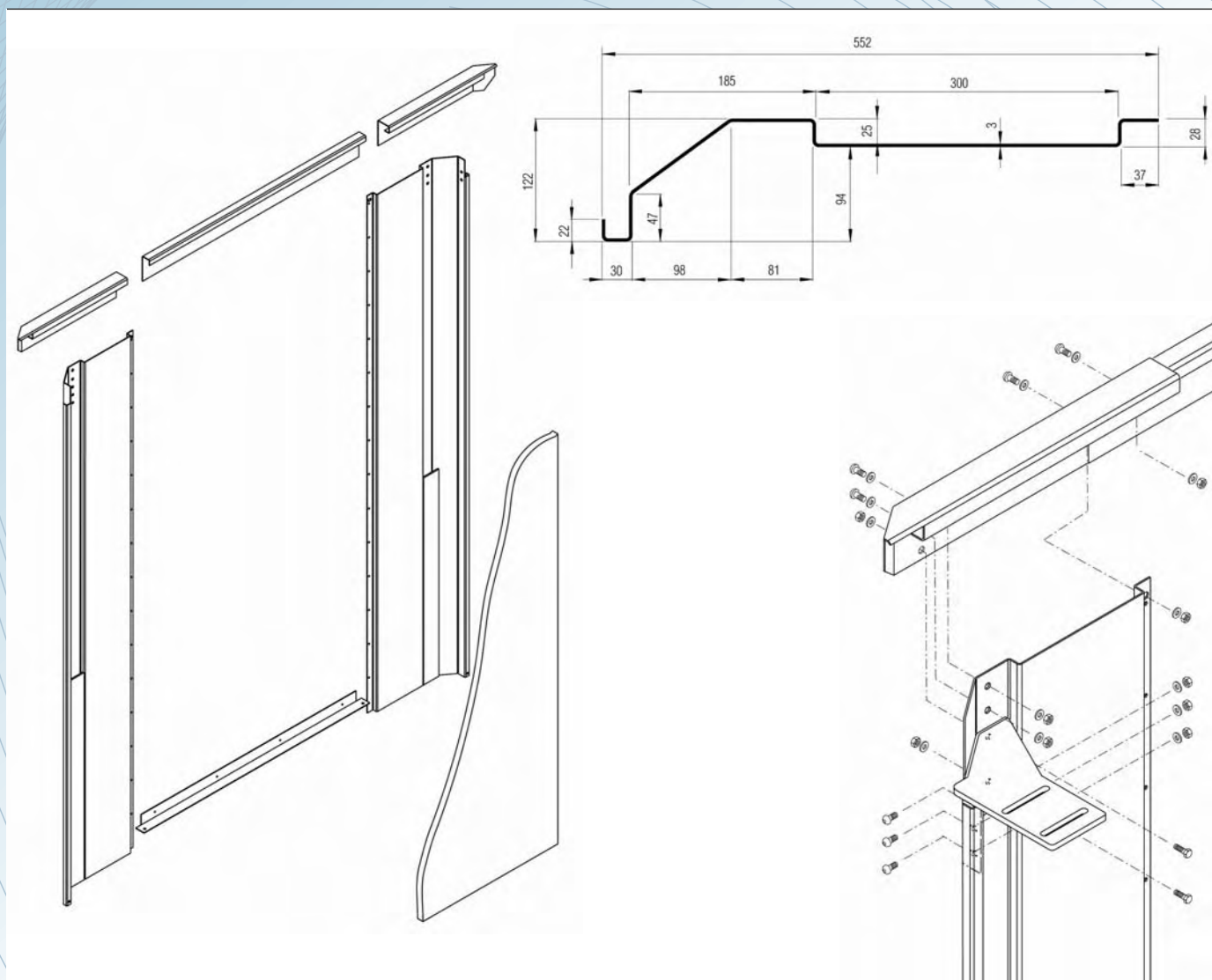
10910000350

H_i = 3350

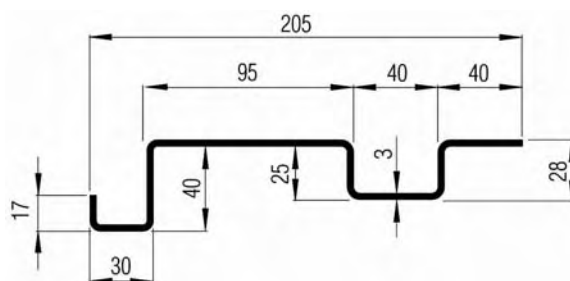
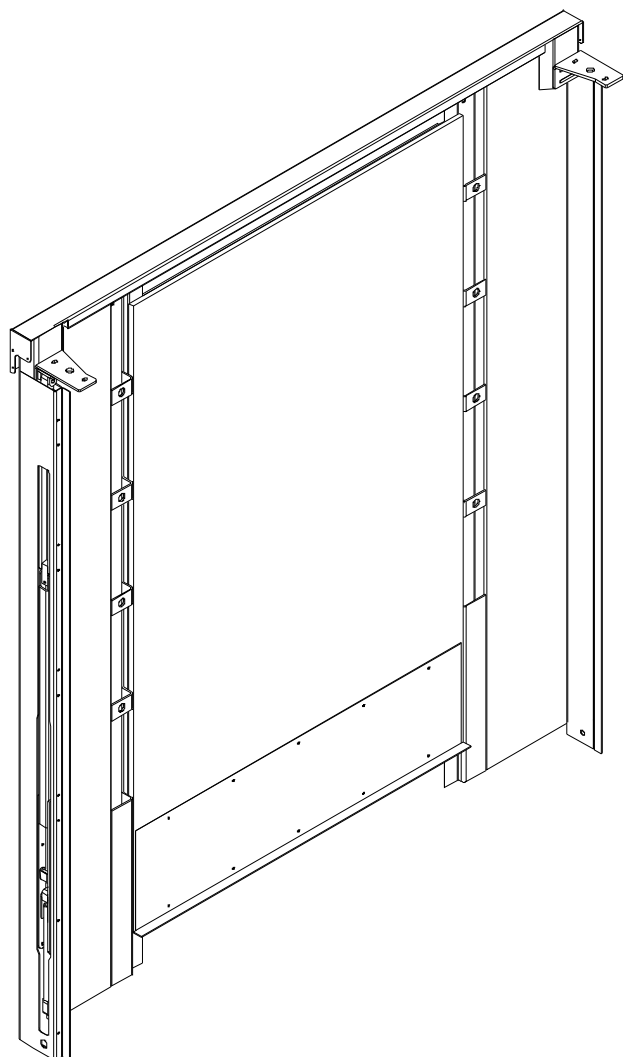
10910000360



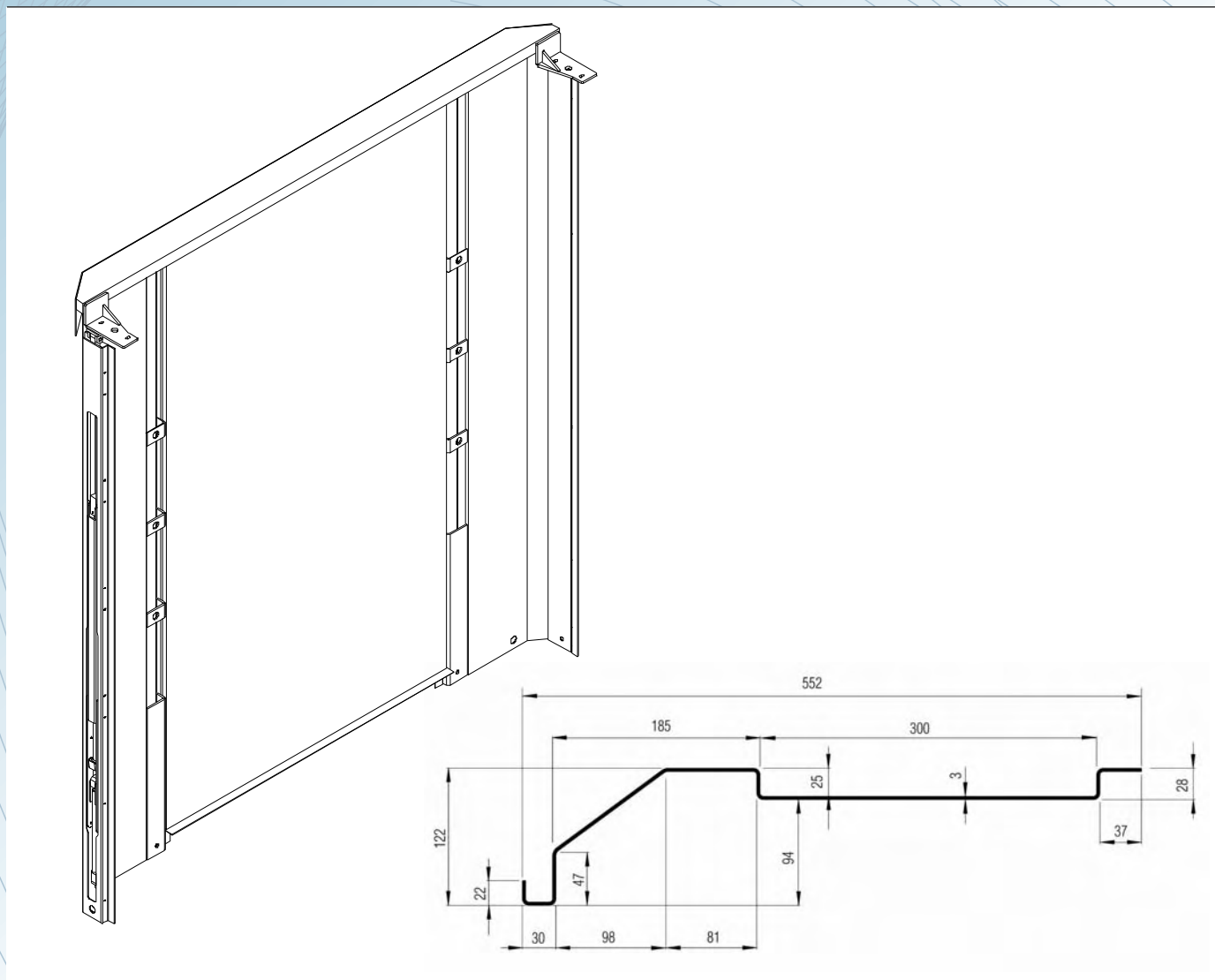
	Montante anter. SX	Montante anter. DX		Codice
Hi = 2000	10920102000	10920102001	set mont. Nano-Lightliner	10920900001
Hi = 2100	10920102100	10920102101	set mont. Alu Star 100 - 100LG	10920900002
Hi = 2200	10920102200	10920102201	set mont. Alu Schmal 150	10920900003
Hi = 2300	10920102300	10920102301	set mont. Alu Schmal 180	10920900004
Hi = 2400	10920102400	10920102401		
Hi = 2450	10920102450	10920102451	traversa anteriore	10920800010
Hi = 2500	10920102500	10920102501	viteria per montaggio	10920800050
Hi = 2550	10920102550	10920102551		
Hi = 2600	10920102600	10920102601		
Hi = 2650	10920102650	10920102651		
Hi = 2700	10920102700	10920102701		
Hi = 2750	10920102750	10920102751		
Hi = 2800	10920102800	10920102801		
Hi = 2850	10920102850	10920102851		
Hi = 2900	10920102900	10920102901		
Hi = 2950	10920102950	10920102951		
Hi = 3000	10920103000	10920103001		
Hi = 3050	10920103050	10920103051		



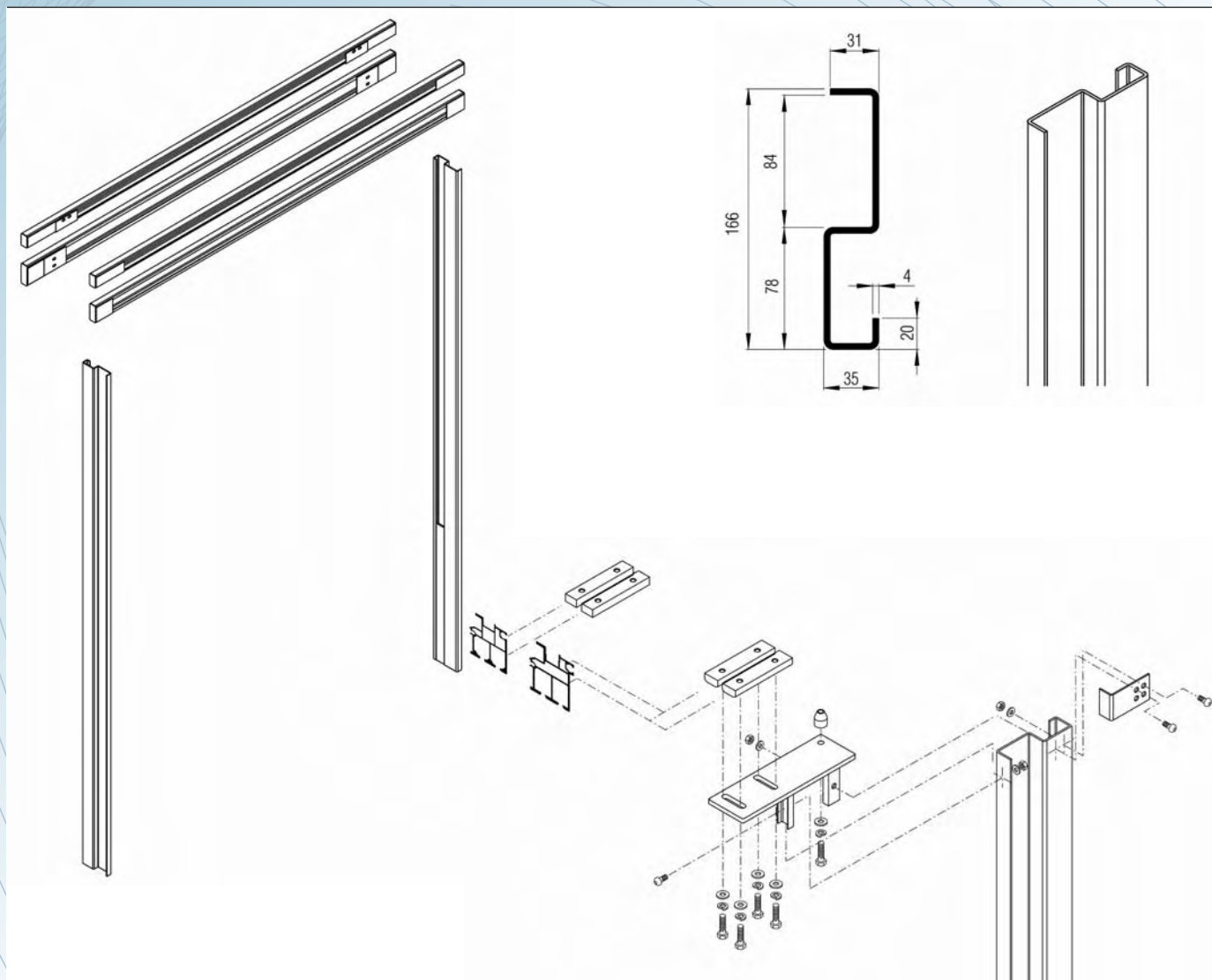
	Montante anter. SX	Montante anter. DX		Codice
Hi = 2000	10920202000	10920202001	set mont. Alu Star 100	10920900005
Hi = 2100	10920202100	10920202101	set mont. Alu Schmal 180	10920900006
Hi = 2200	10920202200	10920202201		
Hi = 2300	10920202300	10920202301		
Hi = 2400	10920202400	10920202401		
Hi = 2450	10920202450	10920202451		
Hi = 2500	10920202500	10920202501		
Hi = 2550	10920202550	10920202551		
Hi = 2600	10920202600	10920202601		
Hi = 2650	10920202650	10920202651		
Hi = 2700	10920202700	10920202701		
Hi = 2750	10920202750	10920202751		
Hi = 2800	10920202800	10920202801		
Hi = 2850	10920202850	10920202851		
Hi = 2900	10920202900	10920202901		
Hi = 2950	10920202950	10920202951		
Hi = 3000	10920203000	10920203001		
Hi = 3050	10920203050	10920203051		
			traverse anteriore	10920800020
			viteria per montaggio	10920800050



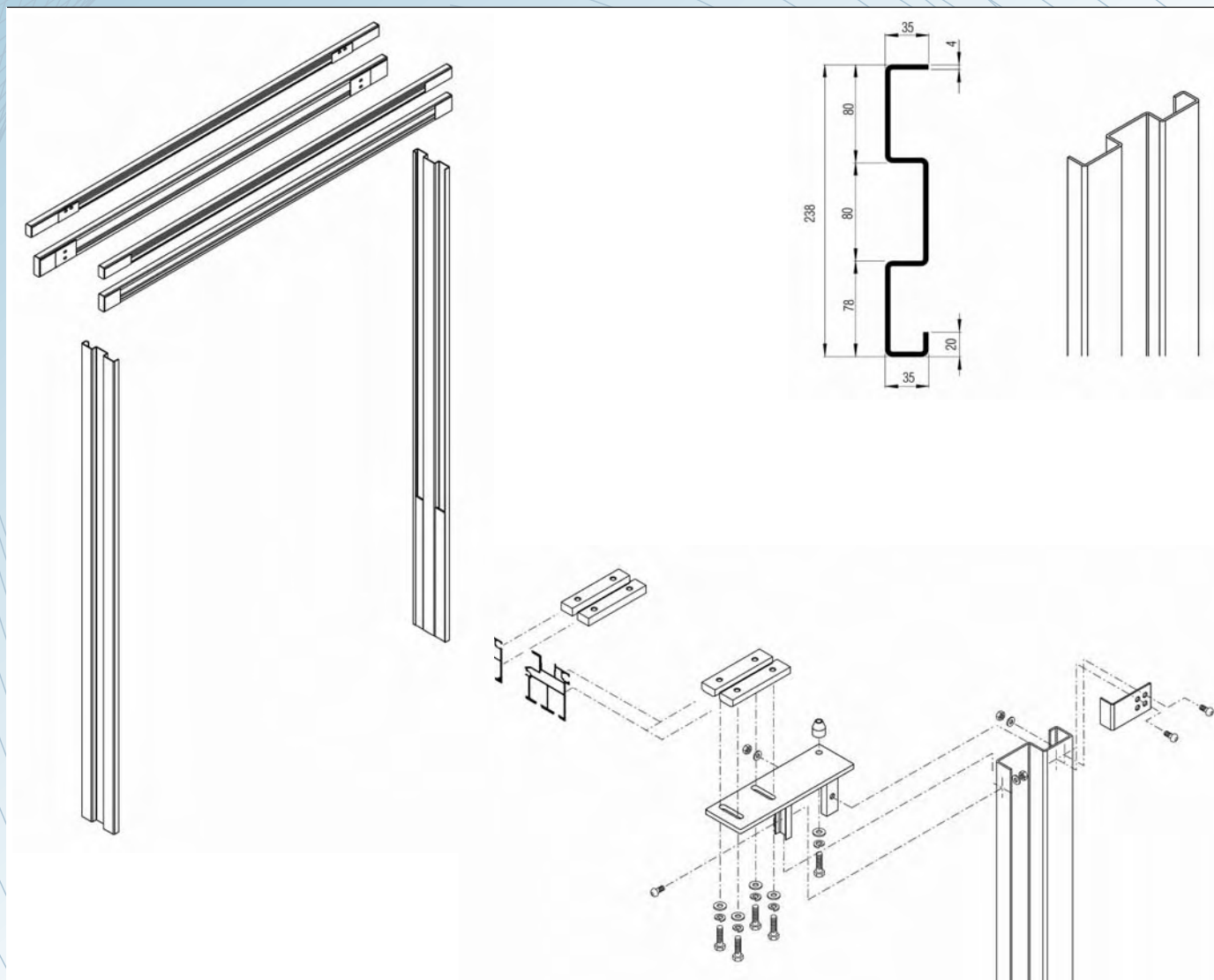
	Montante anter. SX	Montante anter. DX		Codice
Hi = 2000	10920302000	10920302001	set mont. Nano-Lightliner	10920900007
Hi = 2100	10920302100	10920302101	set mont. Alu Star 100 - 100LG	10920900008
Hi = 2200	10920302200	10920302201	set mont. Alu Schmal 150	10920900009
Hi = 2300	10920302300	10920302301	set mont. Alu Schmal 180	10920900010
Hi = 2400	10920302400	10920302401		
Hi = 2450	10920302450	10920302451	traversa anteriore	10920800010
Hi = 2500	10920302500	10920302501	viteria per montaggio	10920800060
Hi = 2550	10920302550	10920302551		
Hi = 2600	10920302600	10920302601		
Hi = 2650	10920302650	10920302651		
Hi = 2700	10920302700	10920302701		
Hi = 2750	10920302750	10920302751		
Hi = 2800	10920302800	10920302801		
Hi = 2850	10920302850	10920302851		
Hi = 2900	10920302900	10920302901		
Hi = 2950	10920302950	10920302951		
Hi = 3000	10920303000	10920303001		
Hi = 3050	10920303050	10920303051		



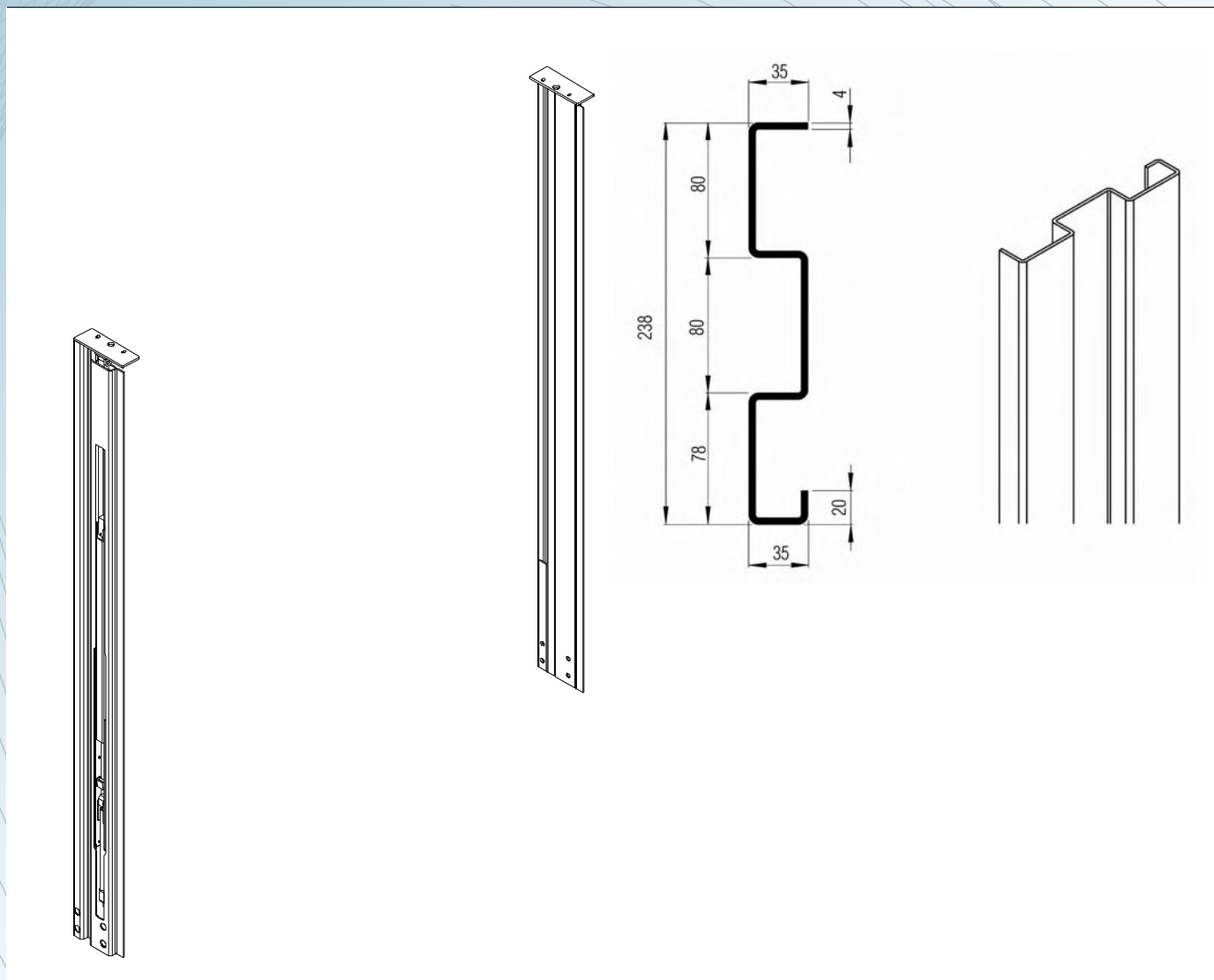
	Montante anter. SX	Montante anter. DX		Codice
Hi = 2000	10920402000	10920402001	set mont. Alu Star 100	10920900012
Hi = 2100	10920402100	10920402101	set mont. Alu Schmal 180	10920900001
Hi = 2200	10920402200	10920402201		
Hi = 2300	10920402300	10920402301	traversa anteriore	10920800020
Hi = 2400	10920402400	10920402401	viteria per montaggio	10920800060
Hi = 2450	10920402450	10920402451		
Hi = 2500	10920402500	10920402501		
Hi = 2550	10920402550	10920402551		
Hi = 2600	10920402600	10920402601		
Hi = 2650	10920402650	10920402651		
Hi = 2700	10920402700	10920402701		
Hi = 2750	10920402750	10920402751		
Hi = 2800	10920402800	10920402801		
Hi = 2850	10920402850	10920402851		
Hi = 2900	10920402900	10920402901		
Hi = 2950	10920402950	10920402951		
Hi = 3000	10920403000	10920403001		
Hi = 3050	10920403050	10920403051		



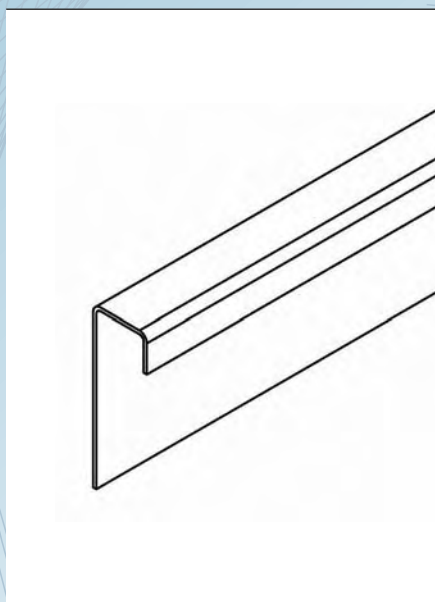
	Montante anter. SX	Montante anter. DX		Codice
Hi = 2000	10920502000	10920502001	set mont. Nano-Lightliner	10920900015
Hi = 2100	10920502100	10920502101	set mont. Alu Star 100 - 100LG	10920900016
Hi = 2200	10920502200	10920502201	set mont. Alu Schmal 150	10920900014
Hi = 2300	10920502300	10920502301		
Hi = 2400	10920502400	10920502401		
Hi = 2450	10920502450	10920502451		
Hi = 2500	10920502500	10920502501		
Hi = 2550	10920502550	10920502551		
Hi = 2600	10920502600	10920502601		
Hi = 2650	10920502650	10920502651		
Hi = 2700	10920502700	10920502701		
Hi = 2750	10920502750	10920502751		
Hi = 2800	10920502800	10920502801		
Hi = 2850	10920502850	10920502851		
Hi = 2900	10920502900	10920502901		
Hi = 2950	10920502950	10920502951		
Hi = 3000	10920503000	10920503001		
Hi = 3050	10920503050	10920503051		
			traversa posteriore (optional) viteria per montaggio	vedi sez. tetti 10920800070



	Montante anter. SX	Montante anter. DX		Codice
Hi = 2000	10920602000	10920602001	set mont. Alu Star 100	10920900017
Hi = 2100	10920602100	10920602101	set mont. Alu Schmal 180	10920900018
Hi = 2200	10920602200	10920602201		vedi sez. tetti
Hi = 2300	10920602300	10920602301	traversa posteriore (optional)	10920800070
Hi = 2400	10920602400	10920602401	viteria per montaggio	
Hi = 2450	10920602450	10920602451		
Hi = 2500	10920602500	10920602501		
Hi = 2550	10920602550	10920602551		
Hi = 2600	10920602600	10920602601		
Hi = 2650	10920602650	10920602651		
Hi = 2700	10920602700	10920602701		
Hi = 2750	10920602750	10920602751		
Hi = 2800	10920602800	10920602801		
Hi = 2850	10920602850	10920602851		
Hi = 2900	10920602900	10920602901		
Hi = 2950	10920602950	10920602951		
Hi = 3000	10920603000	10920603001		
Hi = 3050	10920603050	10920603051		

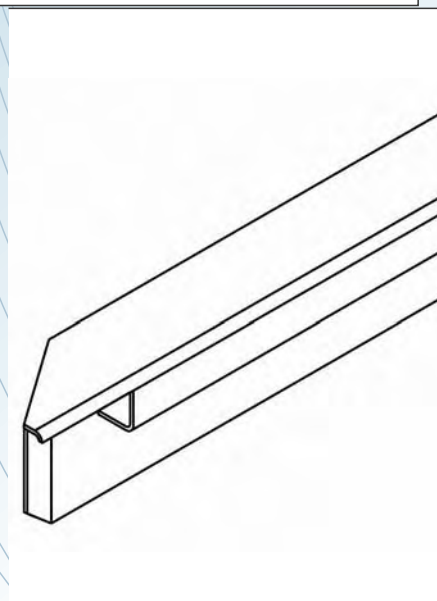
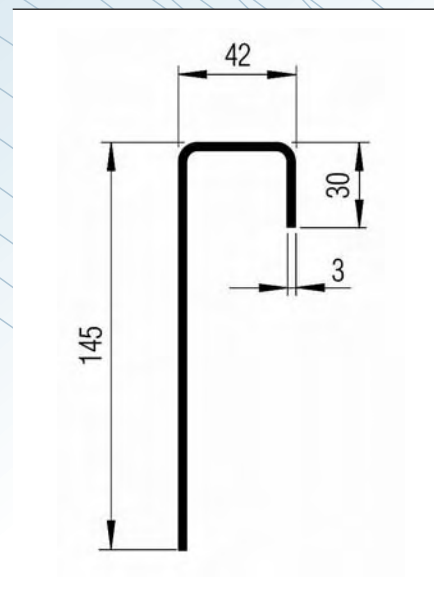


	Montante anter. SX	Montante anter. DX		Codice
Hi = 2000	10920702000	10920702001	set mont. Nano-Lightliner	10920900019
Hi = 2100	10920702100	10920702101	set mont. Alu Star 100 - 100LG	10920900021
Hi = 2200	10920702200	10920702201	set mont. Alu Schmal 150	10920900022
Hi = 2300	10920702300	10920702301	set mont. Alu Schmal 180	10920900002
Hi = 2400	10920702400	10920702401		
Hi = 2450	10920702450	10920702451	traversa posteriore (optional)	vedi sez. tetti
Hi = 2500	10920702500	10920702501	viteria per montaggio	10920800080
Hi = 2550	10920702550	10920702551		
Hi = 2600	10920702600	10920702601		
Hi = 2650	10920702650	10920702651		
Hi = 2700	10920702700	10920702701		
Hi = 2750	10920702750	10920702751		
Hi = 2800	10920702800	10920702801		
Hi = 2850	10920702850	10920702851		
Hi = 2900	10920702900	10920702901		
Hi = 2950	10920702950	10920702951		
Hi = 3000	10920703000	10920703001		
Hi = 3050	10920703050	10920703051		



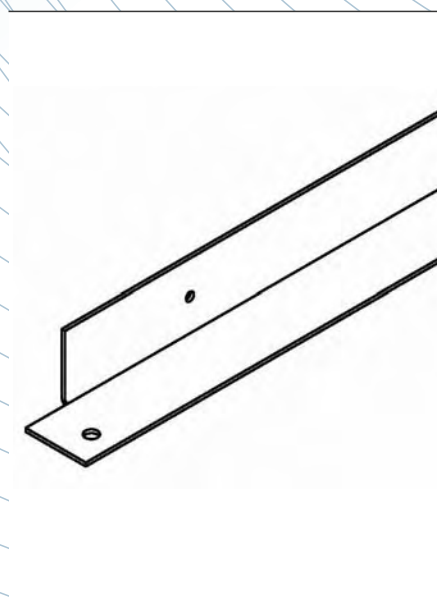
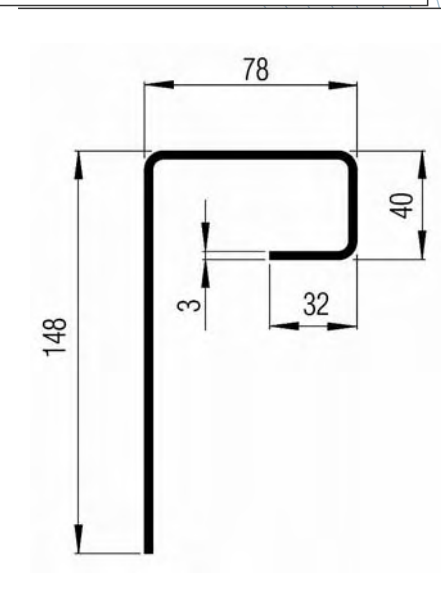
10920800010

Barra anteriore in ferro
per allestimento su motrice



10920800020

Barra anteriore in ferro
per allestimento su semirimorchio



10920800030

Angolare anteriore in ferro
(optional) lato inferiore del paracabina

