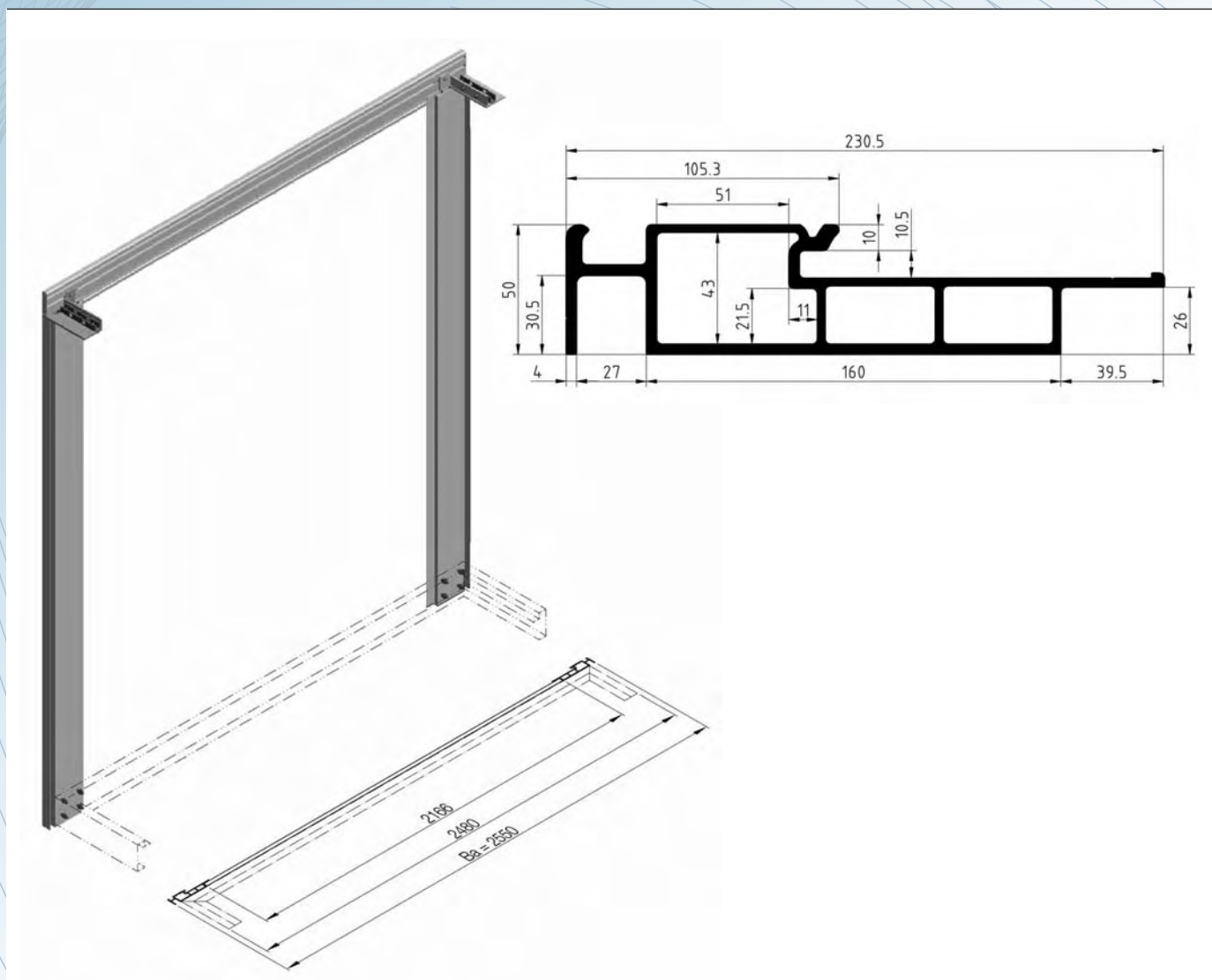




## Centine in Alluminio

- ▶ Kit Motrice Anteriore - Fisso
- ▶ Kit Semirimorchio Anteriore - Fisso
- ▶ Kit Posteriore - Fisso
- ▶ Kit Posteriore Light - Fisso
- ▶ Kit Motrice Anteriore - Telescopico
- ▶ Kit Semirimorchio Anteriore - Telescopico
- ▶ Kit Posteriore - Telescopico
- ▶ Set di Tensionamento del Telo
- ▶ Traverse





## Descrizione

## Codice

01. montante in alu anteriore sinistro

Hi = 2570

Hi = 2920

Hi = 3270

10880000010

10880000011

10880000012

02. montante in alu anteriore destro

Hi = 2570

Hi = 2920

Hi = 3270

10880000020

10880000021

10880000023

03. set di montaggio per NANO

set di montaggio per MINILINER

set di montaggio per ALU STAR 100-LG

set di montaggio per SCHMAL 150

set di montaggio per SCHMAL 180

10880300004

10880300003

10880300001

10880300005

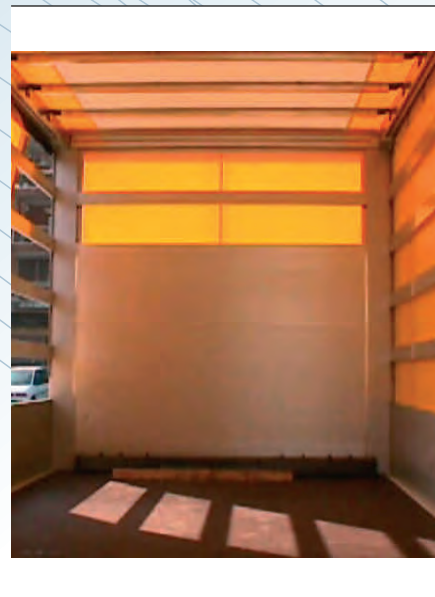
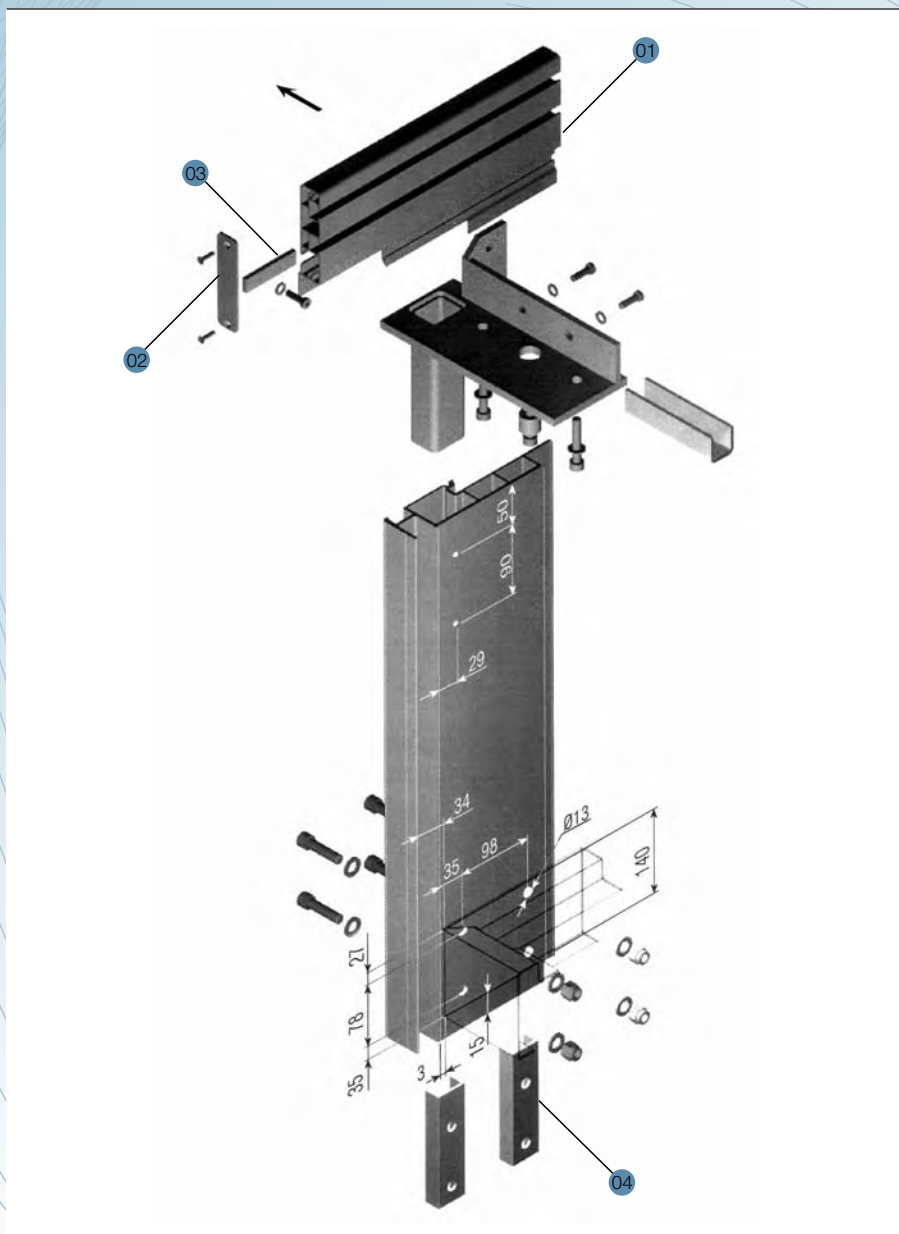
10880300002

04. traversa anteriore

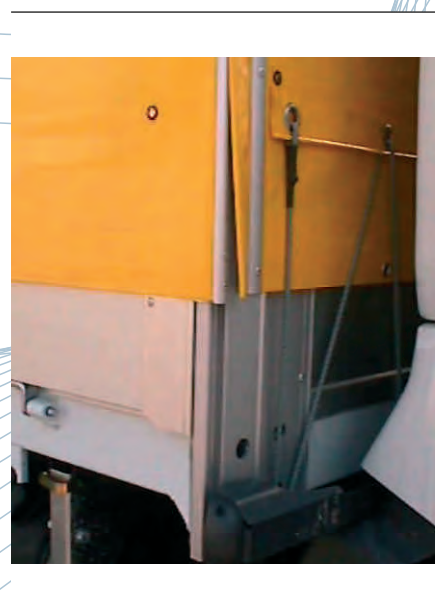
10880000085

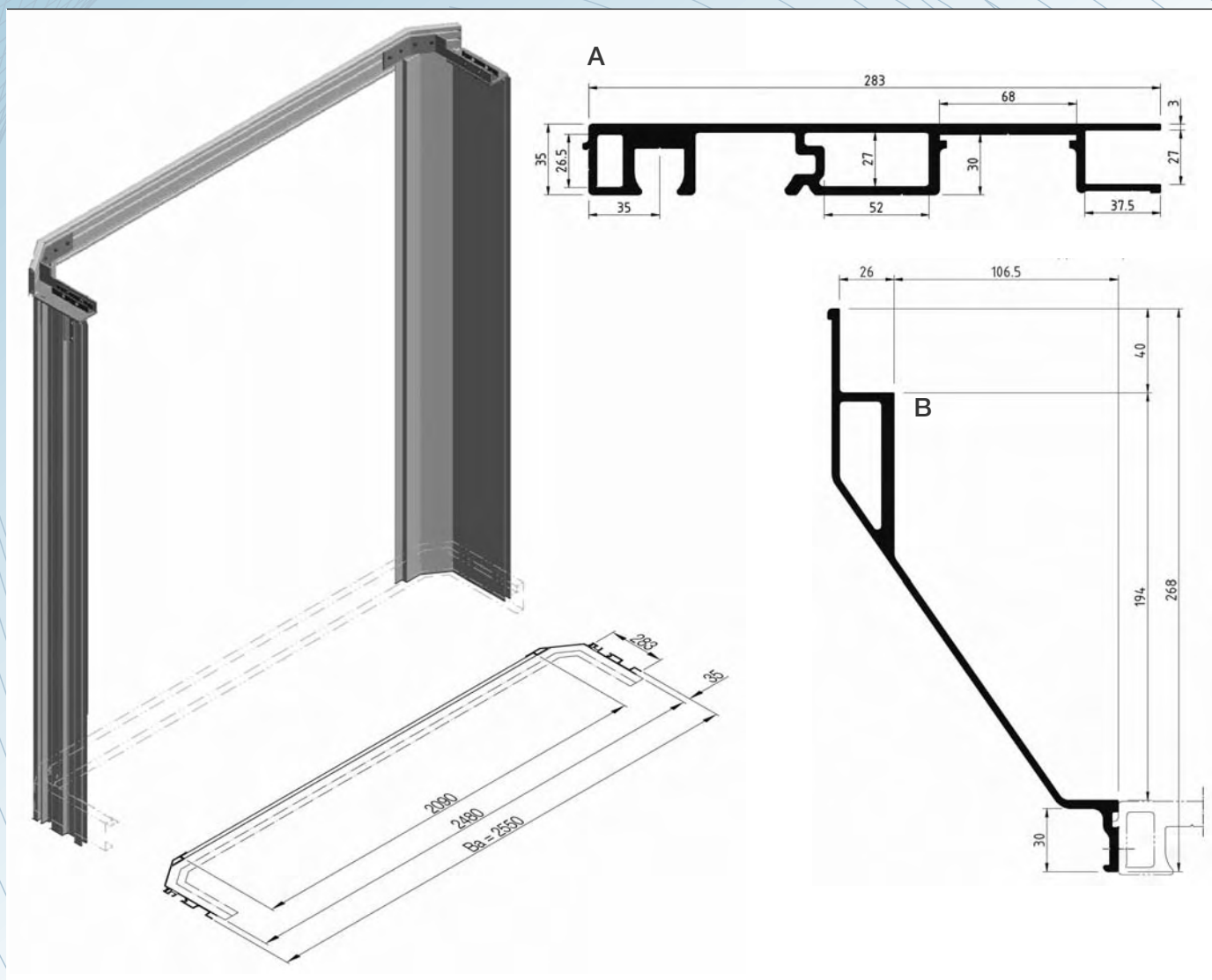
05. viteria per montaggio

10880300110



|  | Descrizione                | Codice      |
|--|----------------------------|-------------|
|  | 01. traversa anteriore     | 10880400002 |
|  | 02. placchetta di chiusura | 10880400001 |
|  | 03. piastrina filettata    | 10880400003 |
|  | 04. rinforzo               | 10880000001 |





## Descrizione

01. montante in alu anteriore sinistro

Hi = 2570

Hi = 2920

Hi = 3270

## Codice

A

10880000510

10880000511

10880000512

## Codice

B

10880000060

10880000061

10880000062

02. montante in alu anteriore destro

Hi = 2570

Hi = 2920

Hi = 3270

A

10880000520

10880000521

10880000523

B

10880000050

10880000051

10880000053

03. set di montaggio per ALU STAR 100-LG

set di montaggio per SCHMAL 150

set di montaggio per SCHMAL 180

10880300011

10880300012

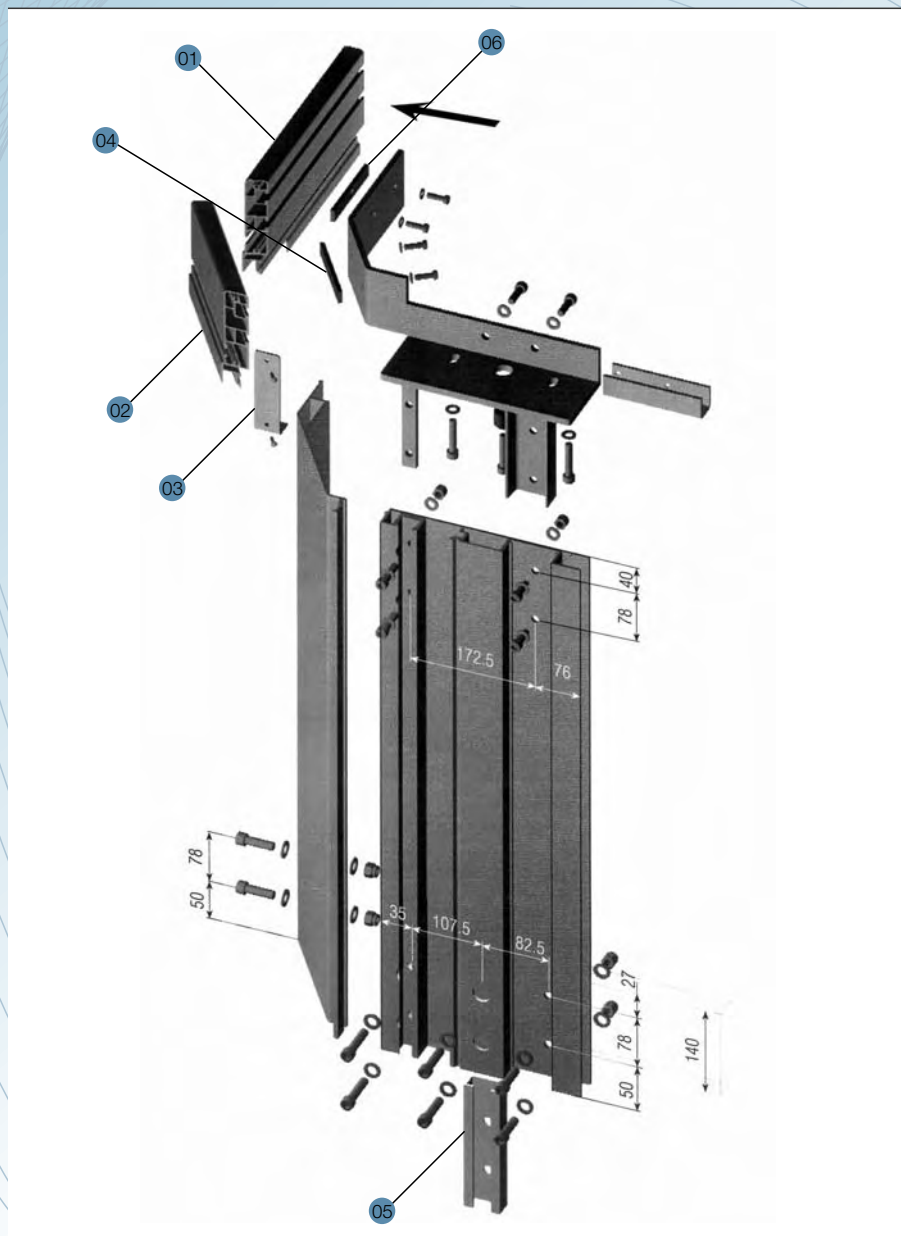
10880300013




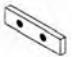


04. traversa anteriore

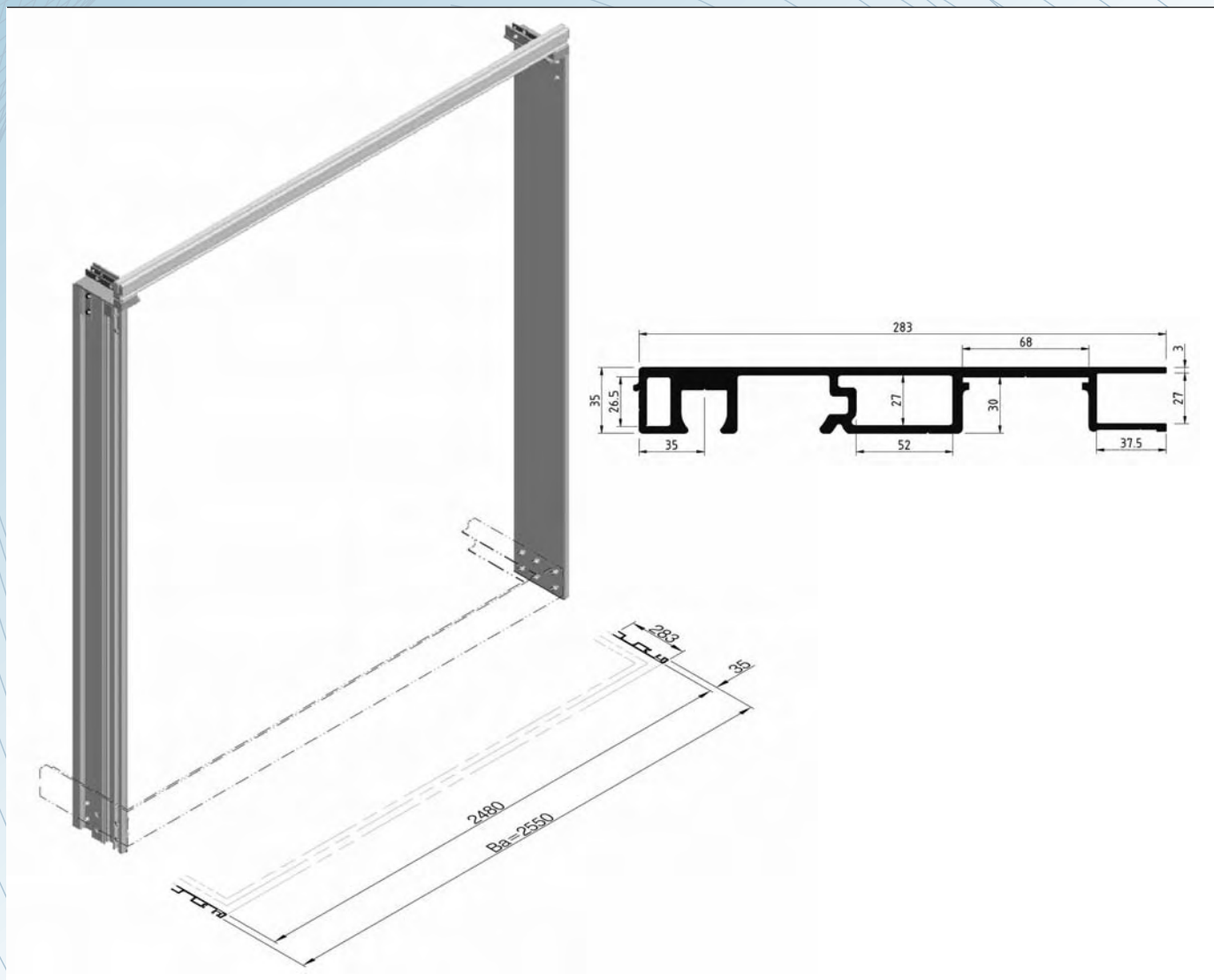
10880000095

05. viteria per montaggio

10880300114



|                                                                                     | Descrizione                 | Codice      |
|-------------------------------------------------------------------------------------|-----------------------------|-------------|
|  | 01. traversa anteriore      | 10880400004 |
|  | 02. estremità laterale      | 10880400005 |
|  | 03. piastra di chiusura     | 10880400006 |
|  | 04. piastra filettata corta | 10880400003 |
|  | 05. piastra filettata lunga | 10880400007 |
|  | 06. rinforzo                | 10880000001 |



### Descrizione

### Codice

01. montante in alu anteriore sinistro

Hi = 2570

Hi = 2920

Hi = 3270

10880000510

10880000511

10880000512

02. montante in alu anteriore destro

Hi = 2570

Hi = 2920

Hi = 3270

10880000520

10880000521

10880000523

03. set di montaggio per ALU STAR 100-LG

set di montaggio per SCHMAL 150

set di montaggio per SCHMAL 180

10880300015

10880300016

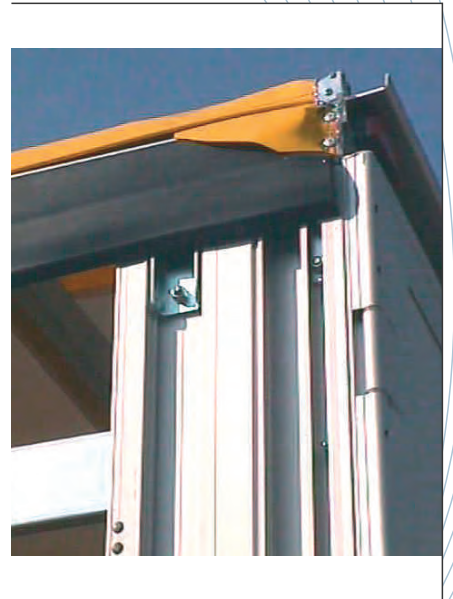
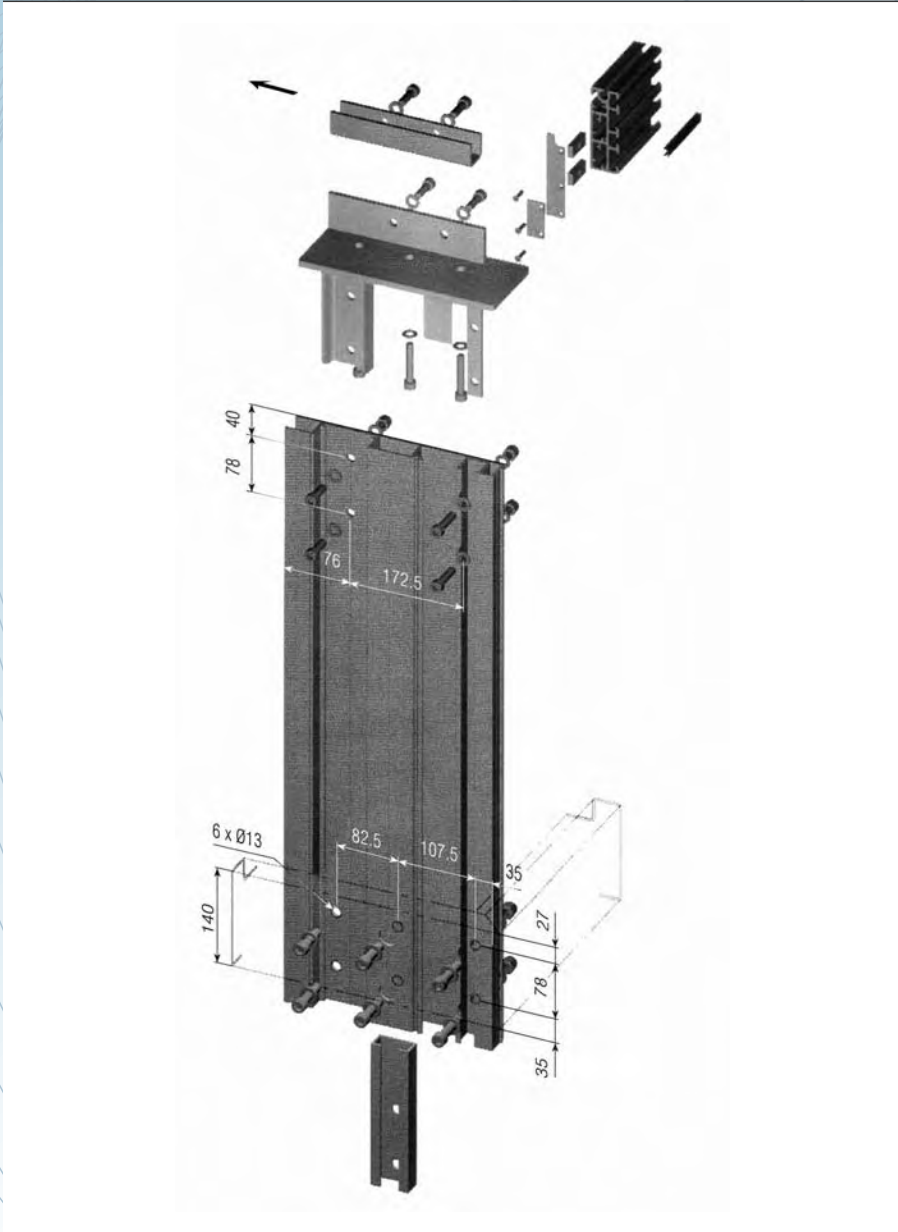
10880300019

04. traversa posteriore

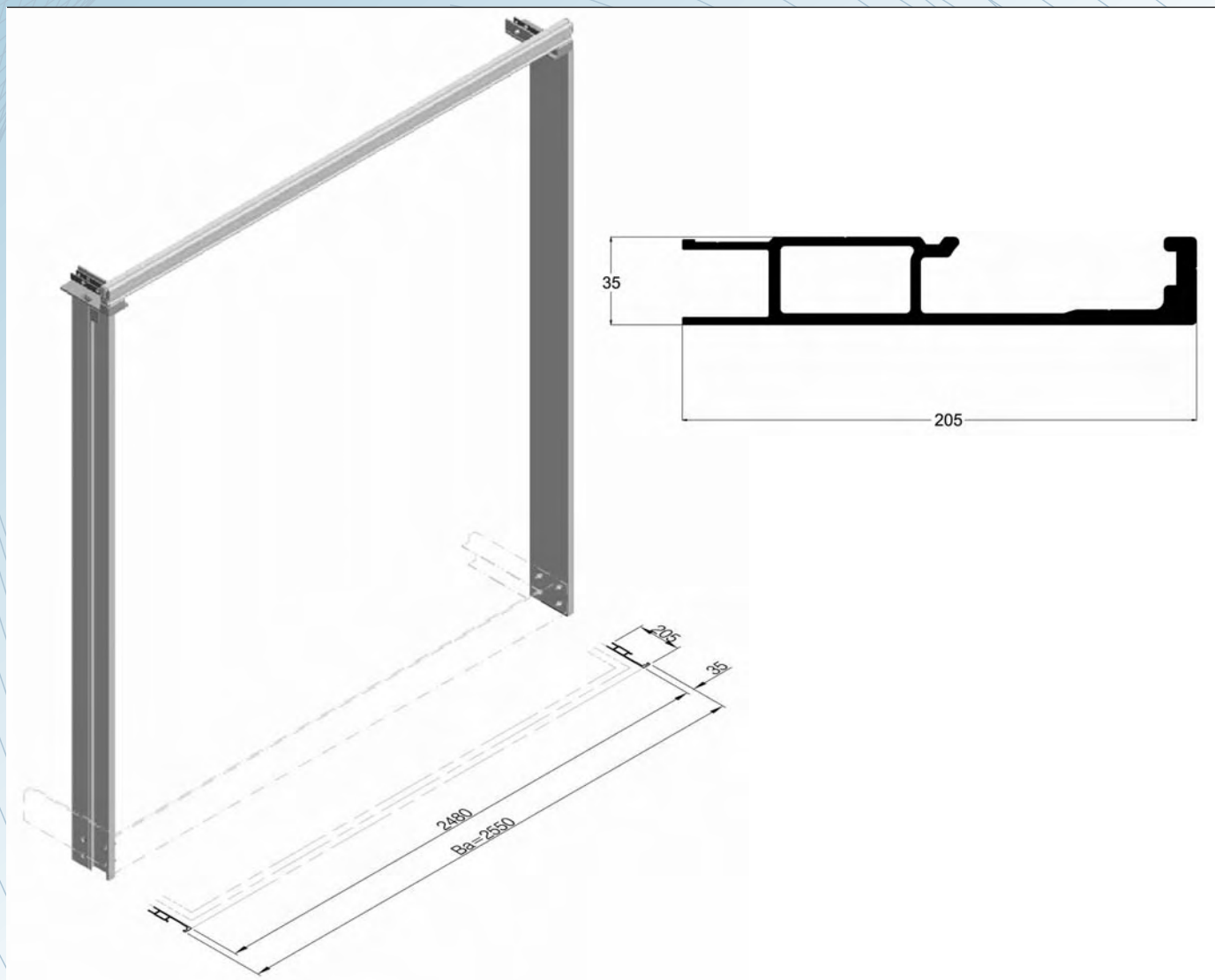
0P000255001

05. viteria per montaggio

10880300113







## Descrizione

## Codice

01. montante in alu anteriore sinistro

Hi = 2570

Hi = 2920

Hi = 3270

10880000560

10880000561

10880000562

02. montante in alu anteriore destro

Hi = 2570

Hi = 2920

Hi = 3270

10880000570

10880000571

10880000572

03. set di montaggio per NANO

set di montaggio per MINILINER

set di montaggio per ALU STAR 100-LG

10880300017

10880300014

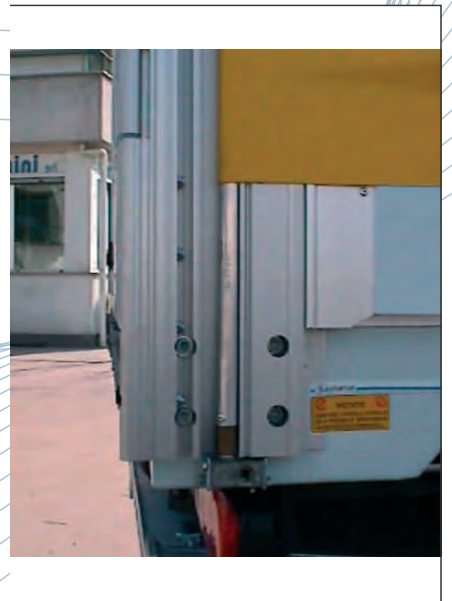
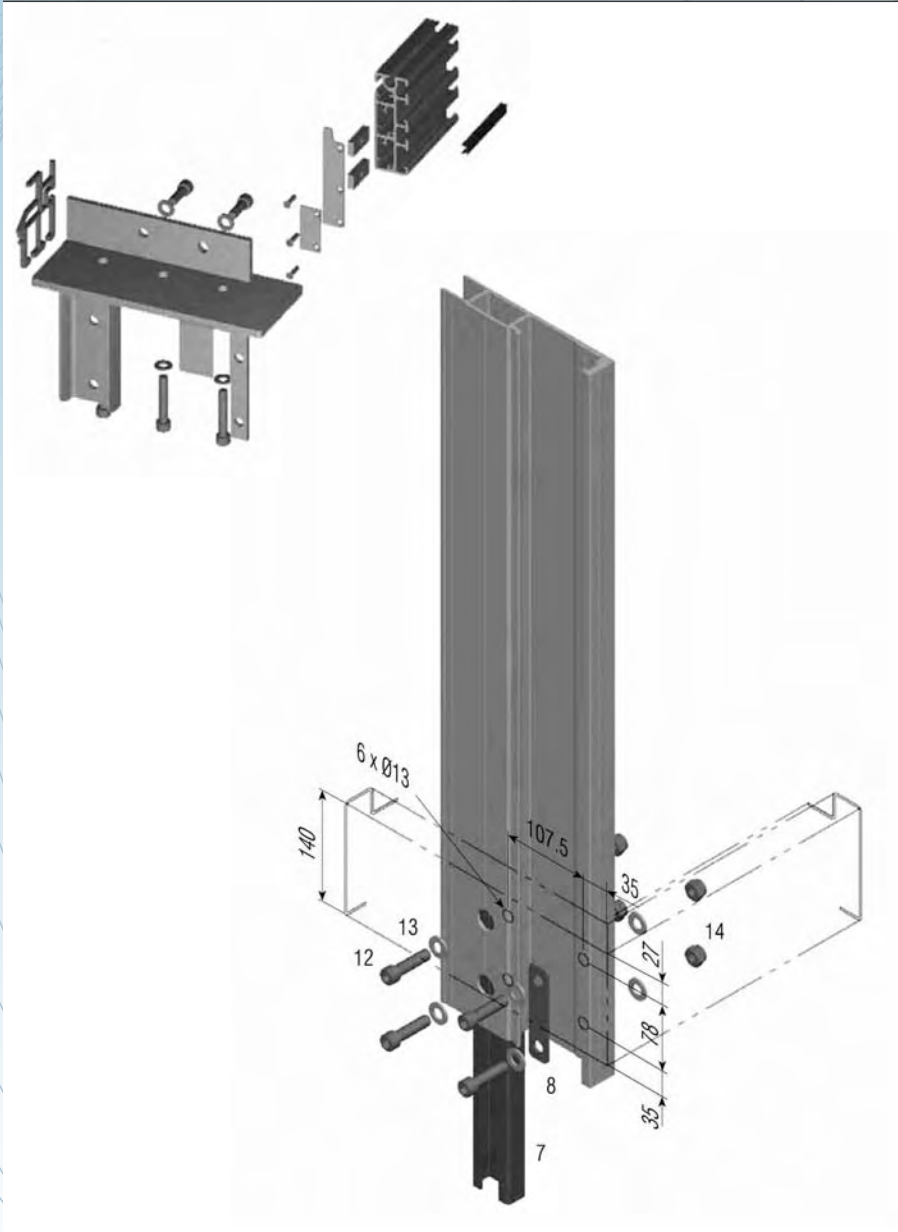
10880300018

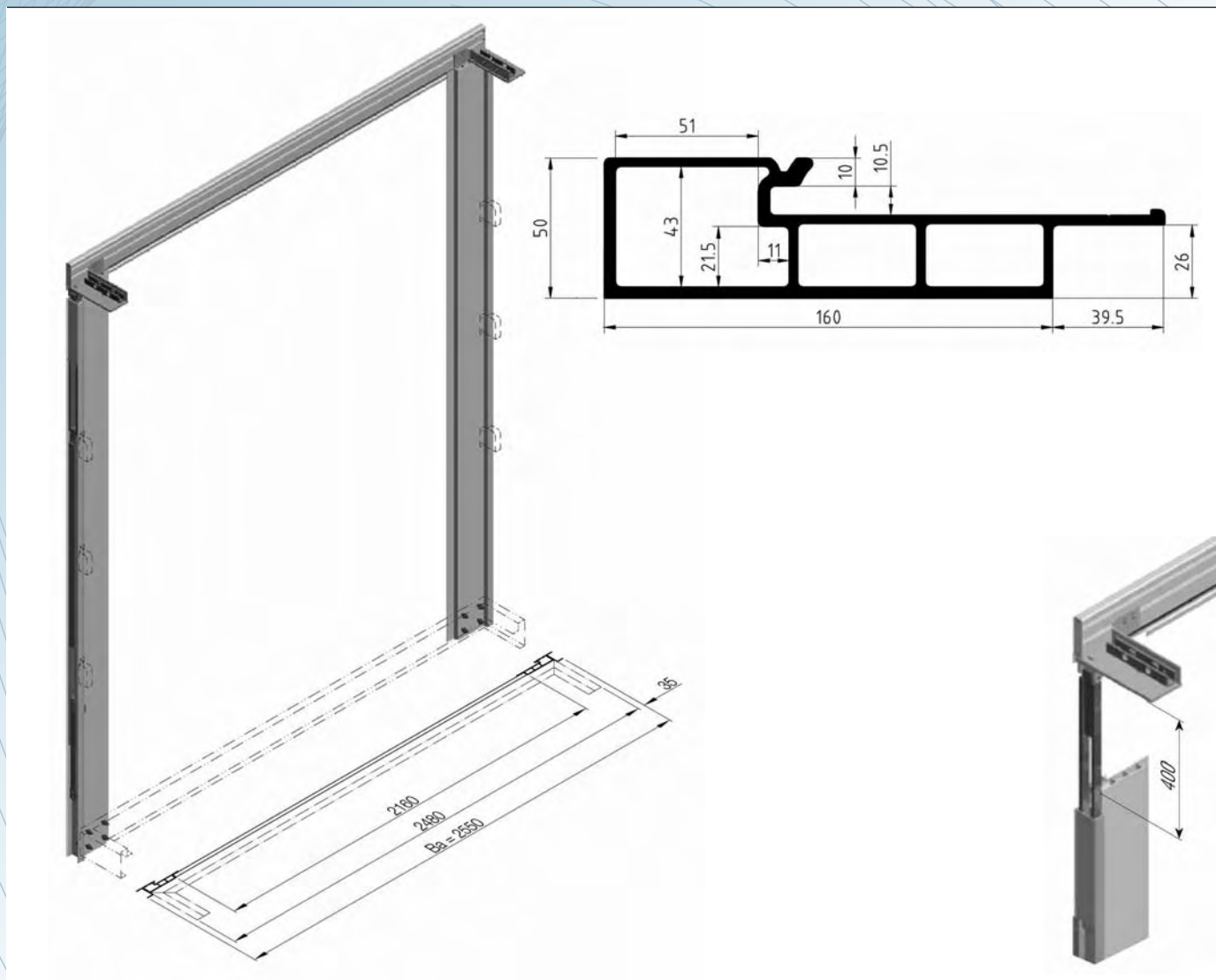
04. traversa posteriore

0P000255001

05. viteria per montaggio

10880300113





## Descrizione

## Codice

01. montante in alu anteriore sinistro

Hi = 2570

Hi = 2920

Hi = 3270

10880000410

10880000411

10880000412

02. montante in alu anteriore destro

Hi = 2570

Hi = 2920

Hi = 3270

10880000420

10880000421

10880000422

03. set di montaggio per ALU STAR 100-LG

set di montaggio per SCHMAL 150

set di montaggio per SCHMAL 180

10880300020

10880300021

10880300022

04. traversa anteriore

10880000085

05. viteria per montaggio

10880300110

10880000074

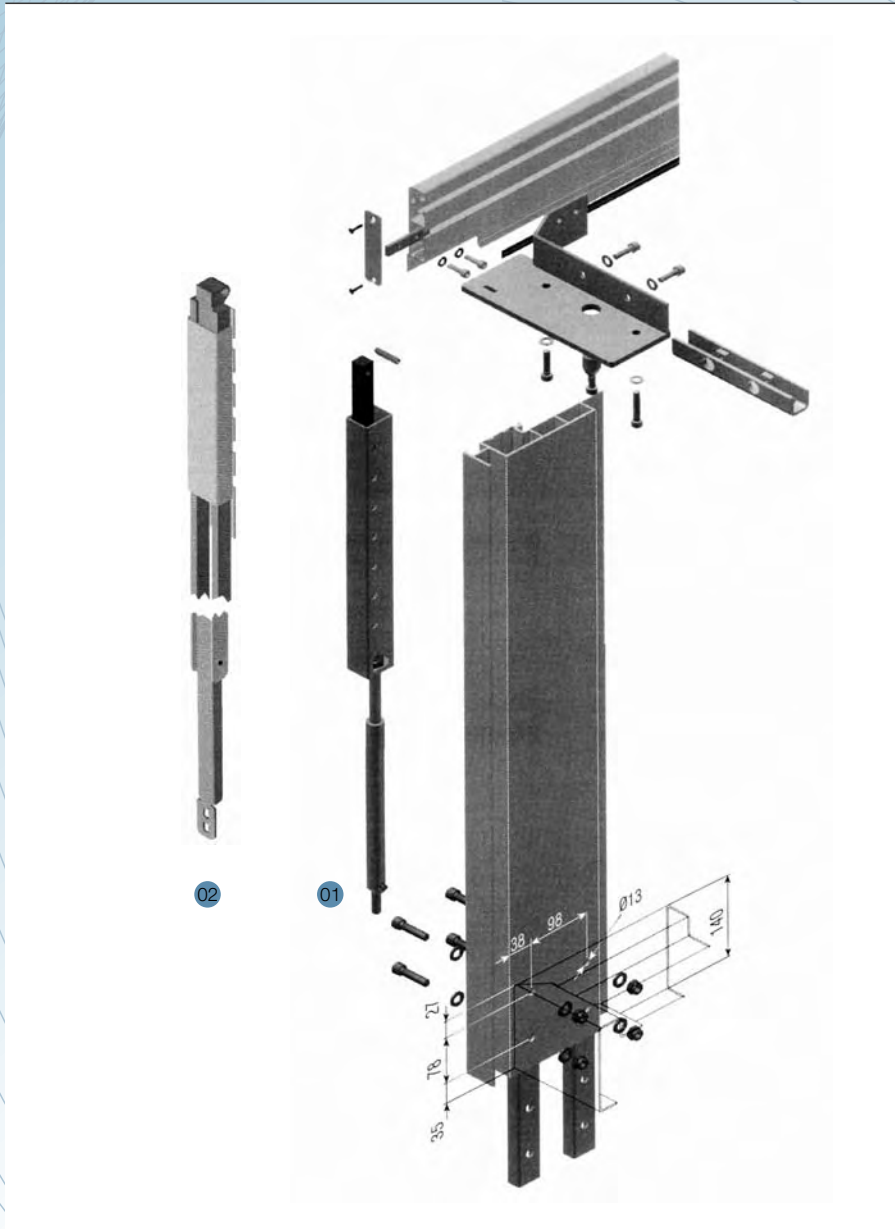
Supporto anteriore  
per tetto alzabassa

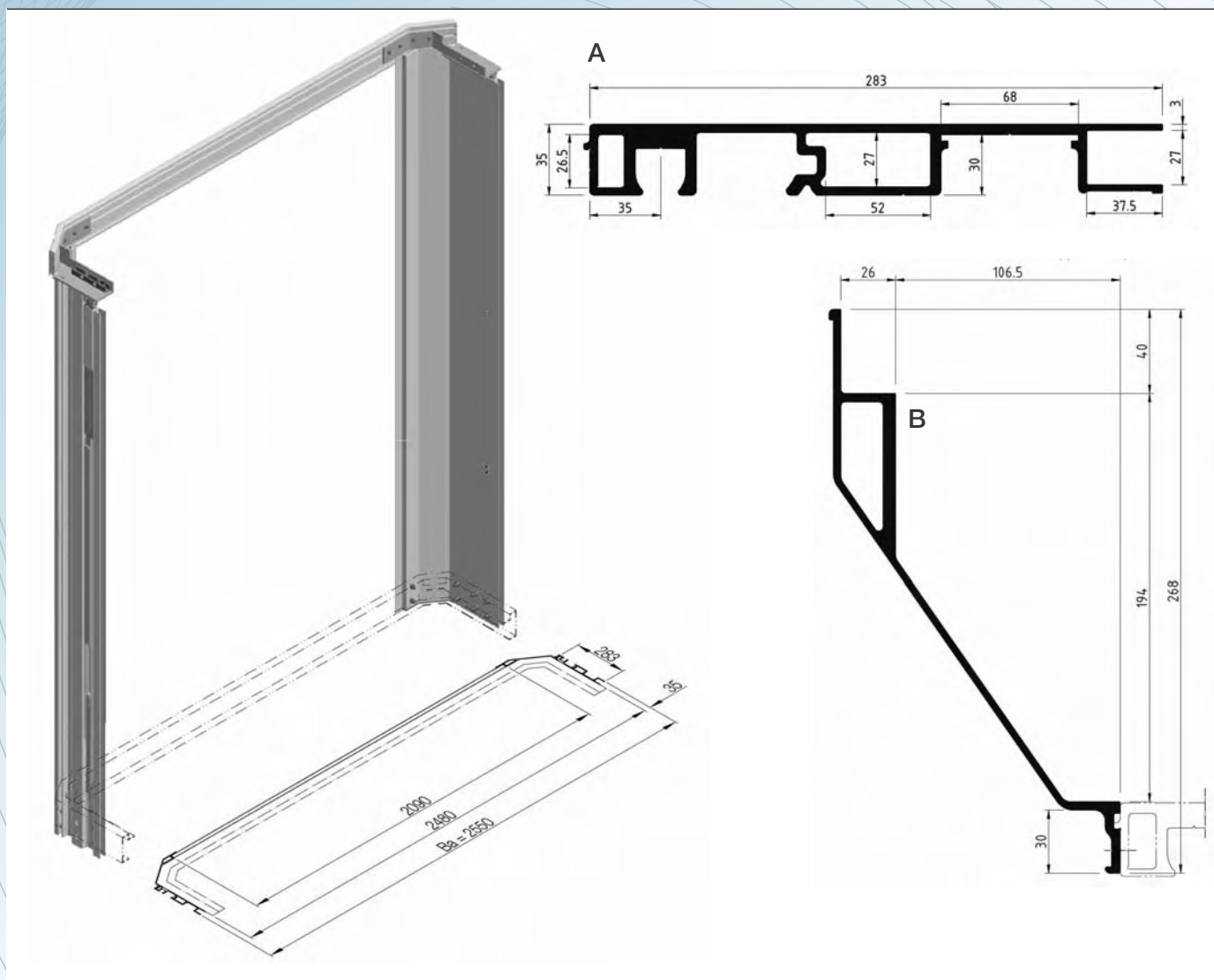
10880000070

Sistema di sollevamento idraulico  
anteriore per motrice

OPZIONE 01:  
Sistema di sollevamento  
idropneumatico

OPZIONE 02:  
Sistema di sollevamento  
manuale





## Descrizione

01. montante in alu anteriore sinistro

Hi = 2920

Hi = 3270

02. montante in alu anteriore destro

Hi = 2920

Hi = 3270

03. set di montaggio per ALU STAR 100

set di montaggio per SCHMAL 150

set di montaggio per SCHMAL 180

04. traversa anteriore

05. viteria per montaggio

## Codice

A 10880000581

10880000582

A 10880000591

10880000592

10880300023

10880300024

10880300025

10880000095

10880300114

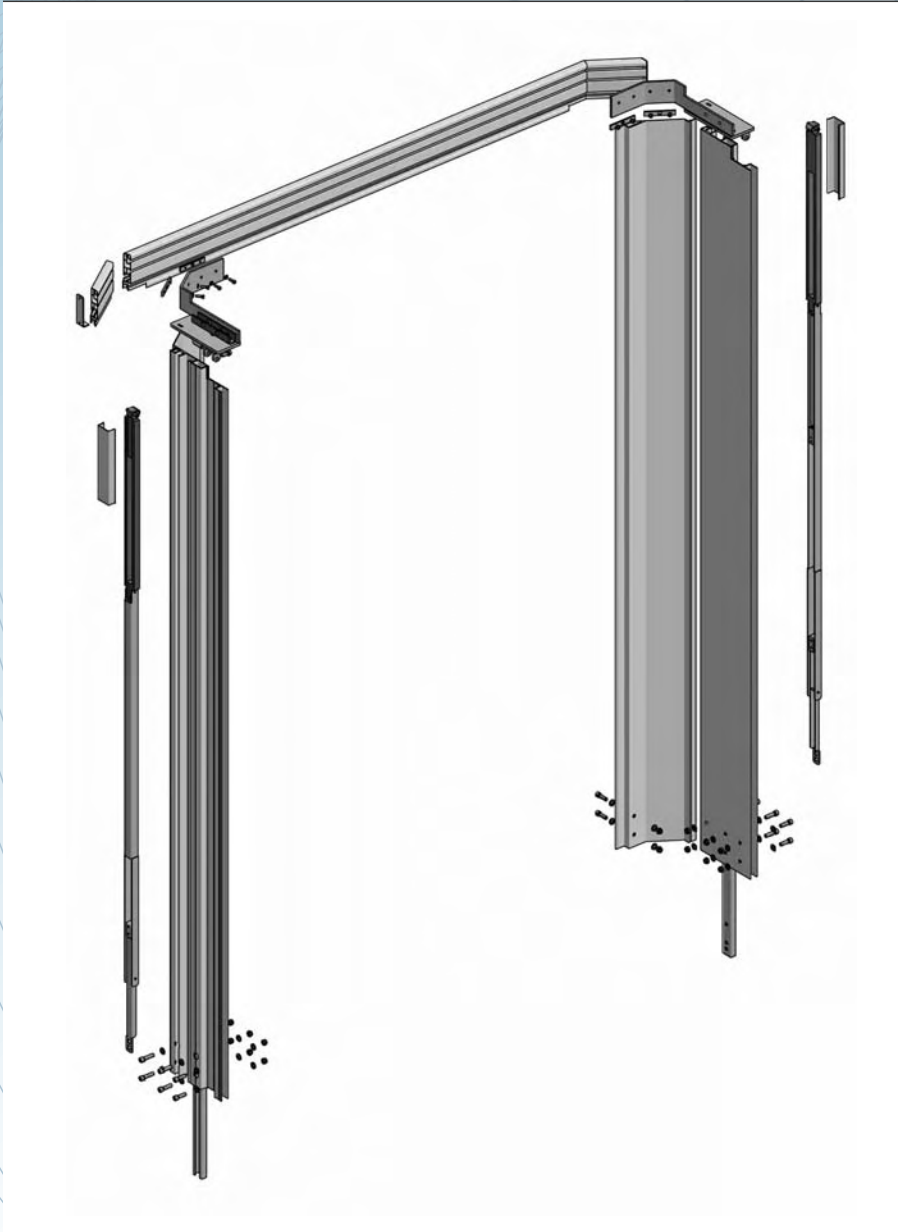
## Codice

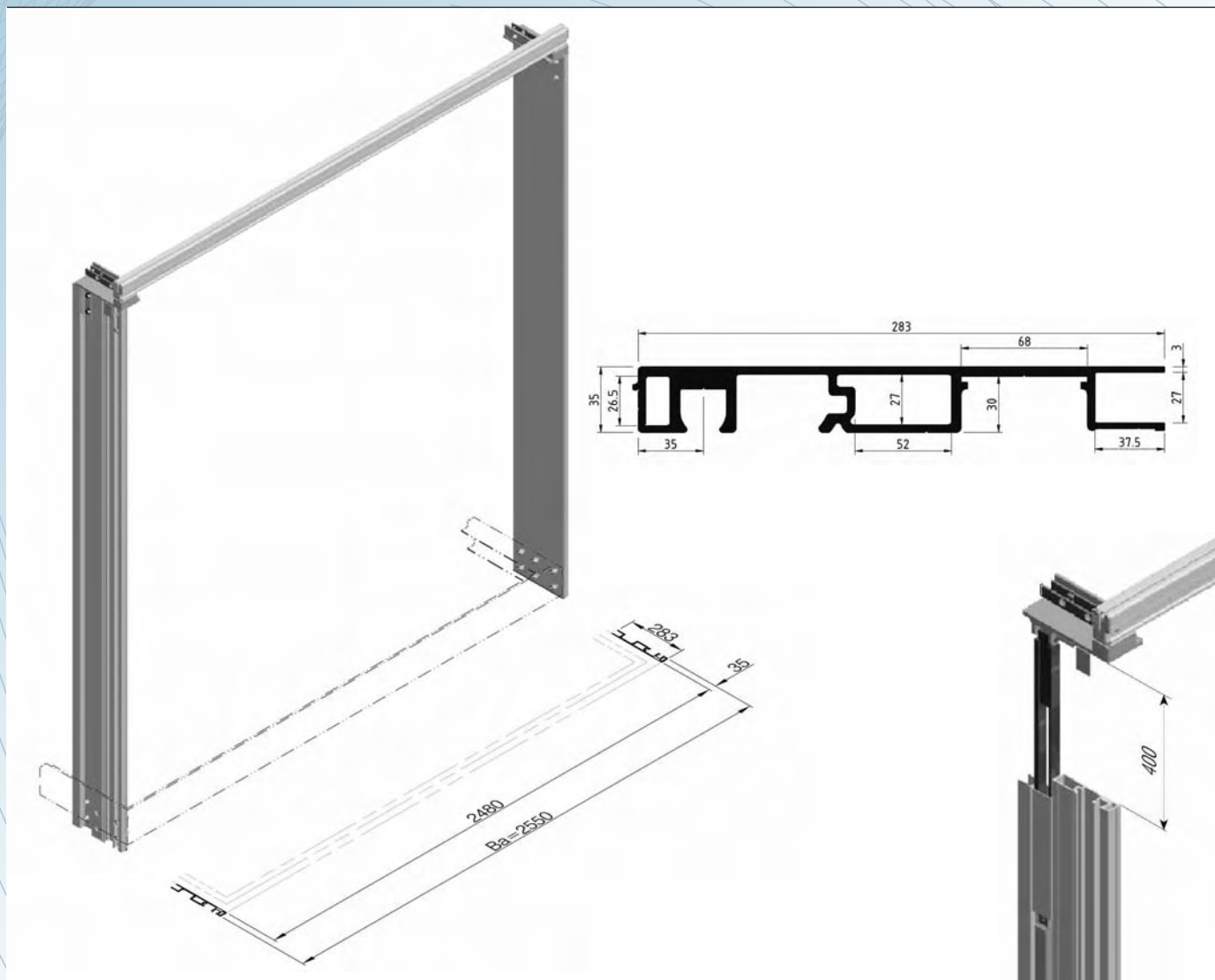
B 10880000061

10880000062

B 10880000051

10880000053





## Descrizione

## Codice

01. montante in alu anteriore sinistro

Hi = 2570

Hi = 2920

Hi = 3270

10880000580

10880000581

10880000582

02. montante in alu anteriore destro

Hi = 2570

Hi = 2920

Hi = 3270

10880000590

10880000591

10880000592

03. set di montaggio per ALU STAR 100-LG

set di montaggio per SCHMAL 150

set di montaggio per SCHMAL 180

10880300026

10880300027

10880300028

04. traversa posteriore

0P000255001

05. viteria per montaggio

10880300112

10880000075

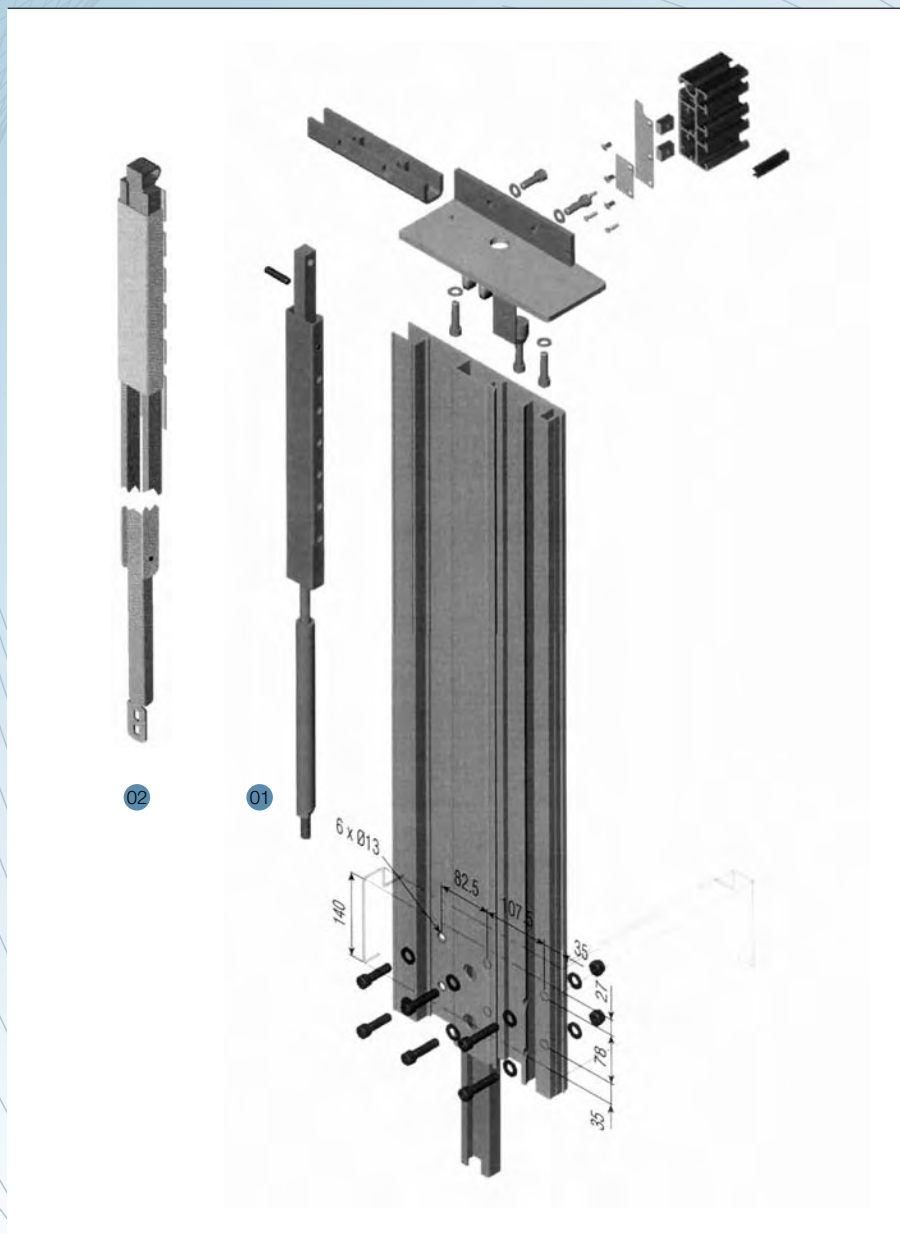
Supporto posteriore  
per tetto alzabassa

10880000070

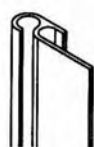
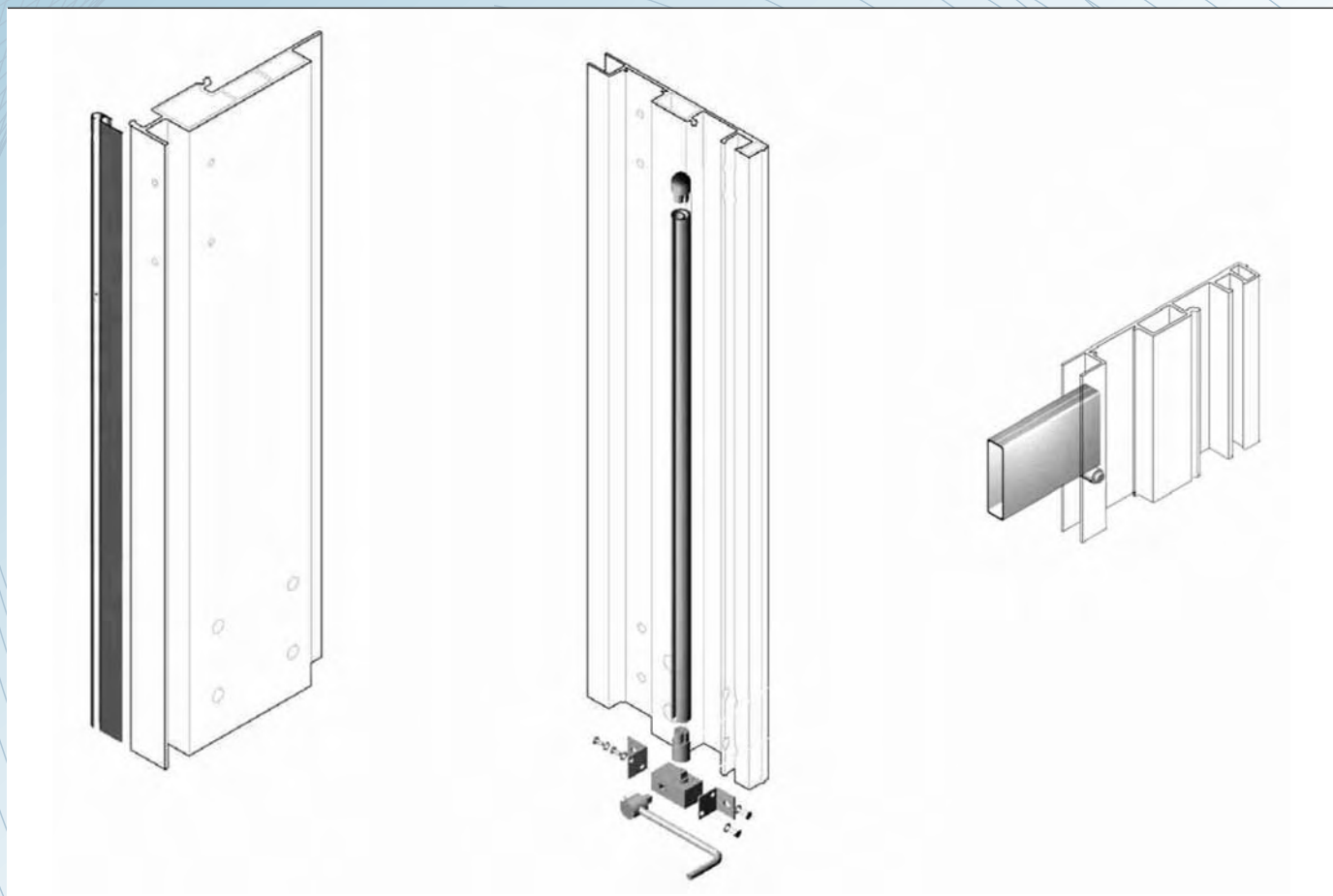
Sistema di sollevamento idraulico  
anteriore per motrice

OPZIONE 01:  
Sistema di sollevamento  
idropneumatico

OPZIONE 02:  
Sistema di sollevamento  
manuale







103600000300  
103600000660



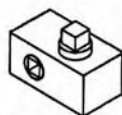
18092000100



18132500000



18092000110



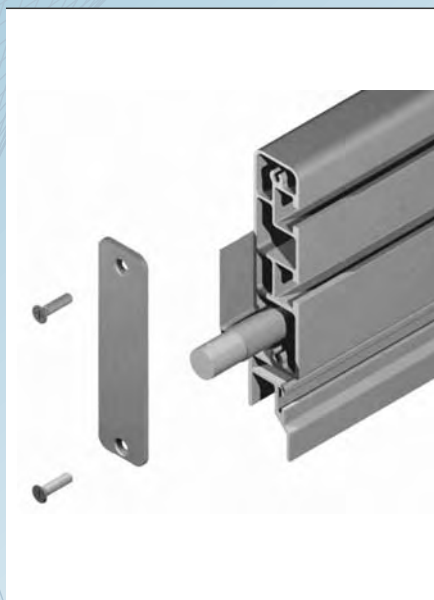
17832500300



17832510000

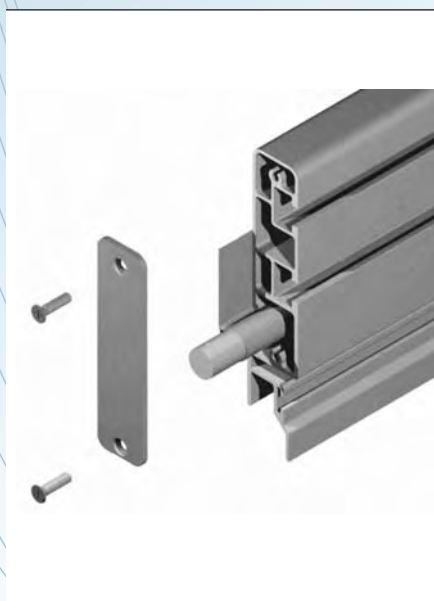
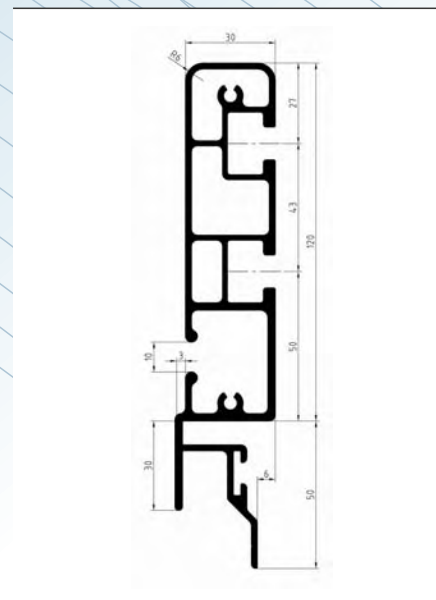


Accessori tensione telo (vedere sezione 1 del catalogo)



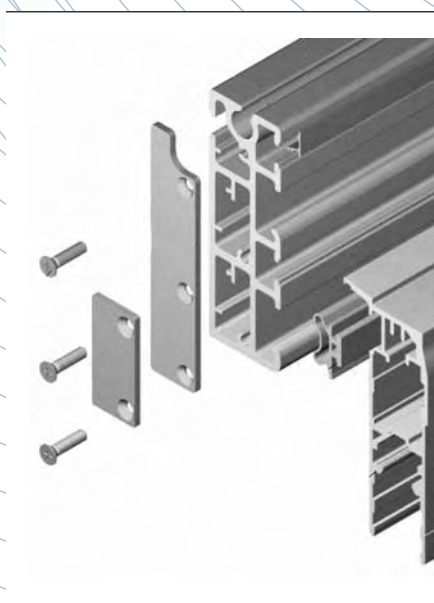
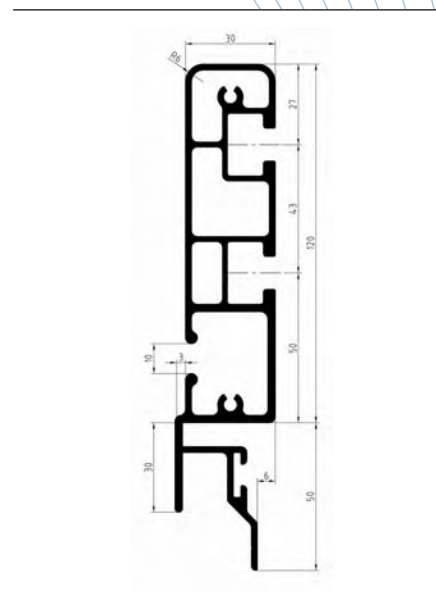
10880000085

**TRAVERSA ANTERIORE MOTRICE**  
Traversa anteriore per kit motrice  
Ba = 2550 mm



10880000095

**TRAVERSA ANTERIORE SEMIRIMORCHIO**  
Traversa anteriore per kit semirimorchio  
Ba = 2550 mm



0P000255001

**TRAVERSA POSTERIORE**  
Traversa tipo CONTRACT  
H = 120mm  
Ba = 2550 mm

